

## DOKUMENTACJA TECHNICZNA

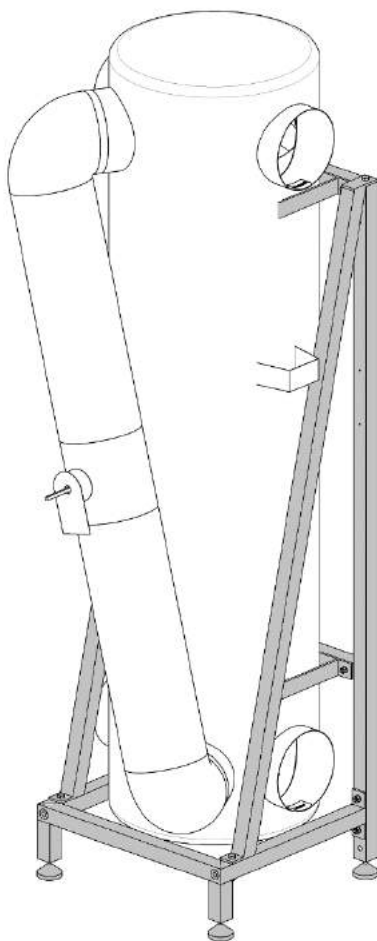
---

Instrukcja montażu

### Rama montażowa VENA Silver

Do modeli

VS3 / VS3.5 / VS4 / VS5 / VS6



Niniejsza instrukcja jest dokumentem uzupełniającym do *Instrukcji montażu i konserwacji pt. „Zestaw wentylacyjny z odzyskiem ciepła VENA Silver”*.

Instrukcja skierowana jest wyłącznie dla wykwalifikowanego personelu wykonującego prace montażowe.

Przed rozpoczęciem wszelkich prac należy zapoznać się z poniższą instrukcją.

Głównym warunkiem bezpiecznej pracy jest przestrzeganie wszelkich wskazówek dotyczących bezpieczeństwa i działania zawartych w niniejszym opracowaniu oraz stosowania się do ogólnych przepisów związanych z zapobieganiem wypadkom i przepisów BHP.

## STOSOWANE SYMBOLE

Symbol	Znaczenie symbolu
	<b>NIEBEZPIECZEŃSTWO</b> Zagrożenie zdrowia i życia
	<b>UWAGA</b> Zachowaj czujność
	<b>PAMIĘTAJ</b> Pożyteczne informacje i wskazówki
	<b>MONTAŻYŚCI</b> Wykonanie czynności przy udziale >1 osoby
	<b>INFORMACJE</b> Informacja dodatkowa

Uwaga: w celu ułatwienia zaznajomienia się z instrukcją, za pomocą symboli oznaczono istotne informacje. Nie zwalnia to jednak użytkownika i instalatora od przestrzegania wymagań nie oznaczonych za pomocą symboli graficznych!

## WYMOGI BEZPIECZEŃSTWA

### Osoby nieuprawnione

Niedopuszczalny jest montaż i obsługa urządzeń przez dzieci oraz osoby nieposiadające odpowiednich kwalifikacji i umiejętności samodzielnego rozpoznawania możliwych niebezpieczeństw, w tym przez osoby o ograniczonych zdolnościach fizycznych i psychicznych oraz będących pod wpływem narkotyków, alkoholu lub lekarstw, a w konsekwencji posiadających osłabione zdolności reakcji.

Osoby nieuprawnione, jako niezdolne do rozpoznania niebezpieczeństw nie powinny znajdować w bezpośredniej strefie montażu urządzeń.

### Środki ochrony indywidualnej

Wszelkie prace należy prowadzić z wykorzystaniem środków ochrony indywidualnej w postaci:



**Kask ochronny**  
ochrona przed upadkiem ciężkich elementów.

**Rękawice ochronne**  
ochrona dłoni przed otarciami i ranami.



### Obuwie ochronne

ochrona przed upadkiem ciężkich części oraz przed poślizgiem.



### Ochrona oczu

ochrona przed uszkodzeniami oczu.



### Ochrona słuchu

ochrona przed uszkodzeniami słuchu.



### Odzież ochronna

z wąskimi rękawami i bez odstających części.

## PRZEZNACZENIE I WARUNKI UŻYTKOWANIA

### Użytkowanie niezgodne z przeznaczeniem

Rama montażowa przeznaczona jest do zestawów wentylacyjnych z odzyskiem ciepła typu VENA Silver, które to przeznaczone są do ogólnej wentylacji budynków jedno- i wielorodzinnych, biur, obiektów handlowych, itp. Każde inne ich zastosowanie uznaje się za niezgodne z przeznaczeniem, a za wszelkie powstałe uszkodzenia w wyniku niezgodnego zastosowania odpowiada użytkownik. Za użytkowanie niezgodne z przeznaczeniem uważa się również pracę urządzenia standardowego w następujących warunkach:

- zagrożenia wybuchowego;
- w pomieszczeniach nadmiernie zapyłonych;
- w środowiskach agresywnych oraz nadmiernie wilgotnych (baseny).

### Transport i przechowywanie

Elementy ramy dostarczane są w opakowaniach kartonowych, osłoniętych przed zawilgoceniem poprzez foliowanie.



**UWAGA SZKŁO!**  
FRAGILE!



**ZACHOWAĆ OSTROŻNOŚĆ!**  
HANDLE WITH CARE!

Podczas przechowywania zadbaj o spełnienie poniższych warunków:



**CHRONIĆ PRZED BEZPOŚREDNIM SŁOŃCEM!**  
KEEP AWAY FROM DIRECT SUNLIGHT!



**CHRONIĆ PRZED WILGOCIĄ!**  
KEEP DRY!



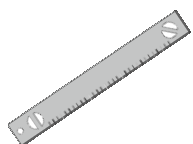
**PRZESTRZEGAĆ ZAKRESU TEMPERATUR!**  
OPERATING TEMPERATURE RANGE!

## MONTAŻ

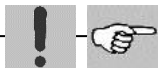
### Ogólne zalecenia montażowe

1. Montaż powinien być wykonany przez przeszkoloną ekipę montażową posiadającą odpowiednie kwalifikacje.
2. Teren montażu powinien być odpowiednio oznakowany i zabezpieczony.
3. Podłoże montażowe powinno cechować się suchą, równą i związłą powierzchnią o odpowiedniej nośności i wytrzymałości.

Narzędzia montażowe





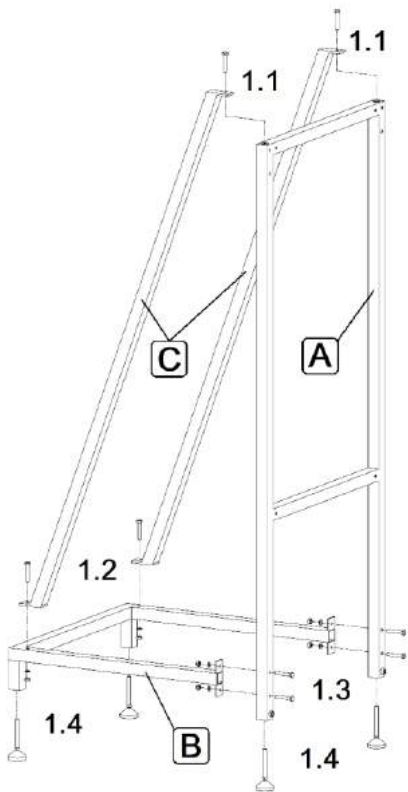


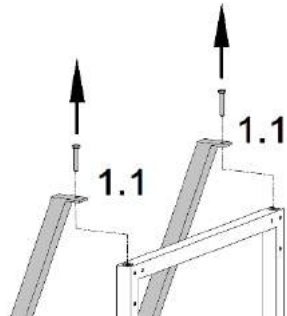


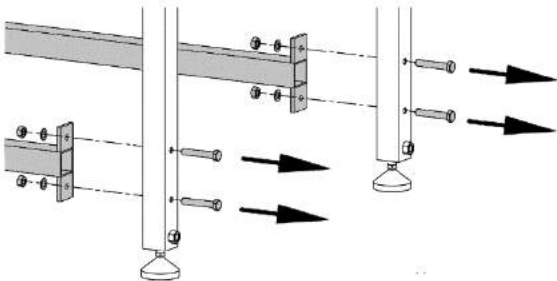

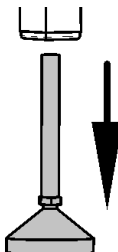
13  
14

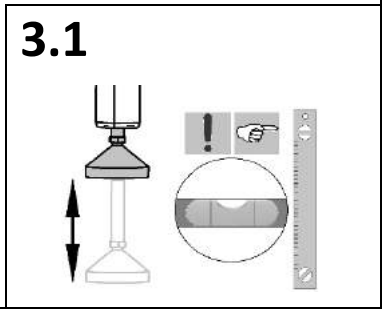
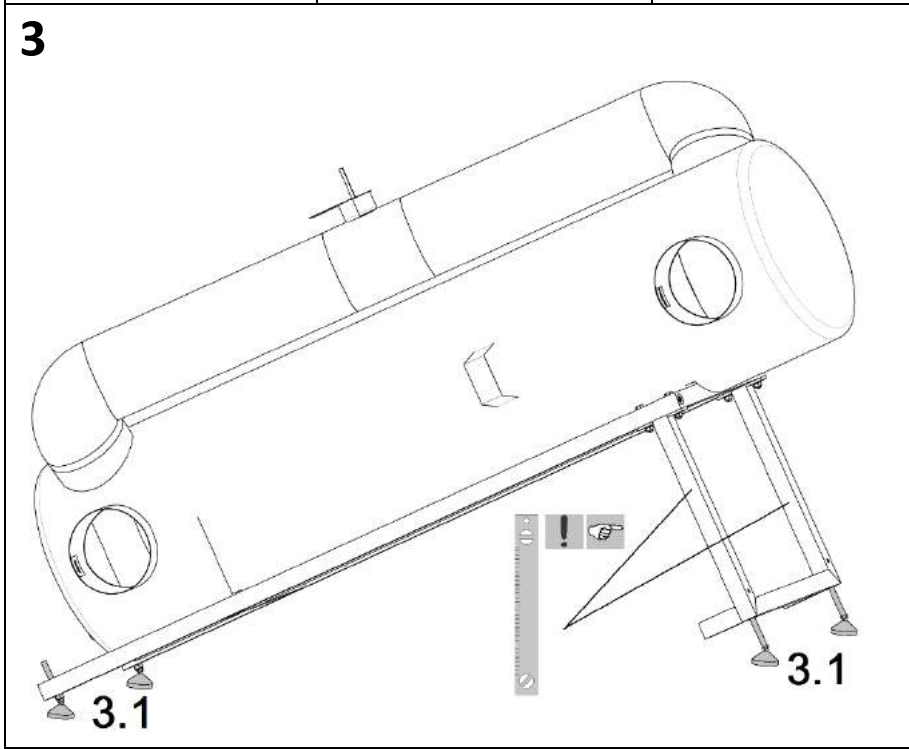
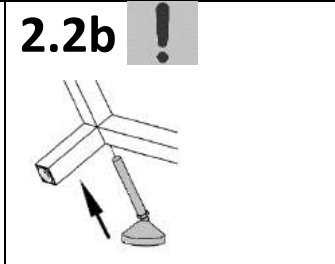
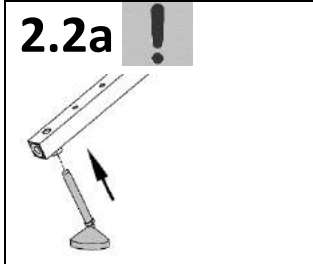
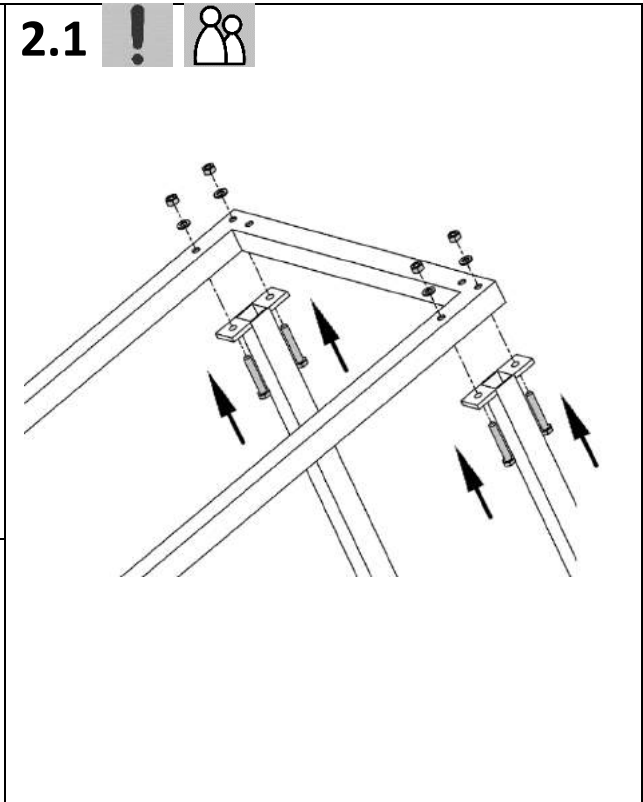
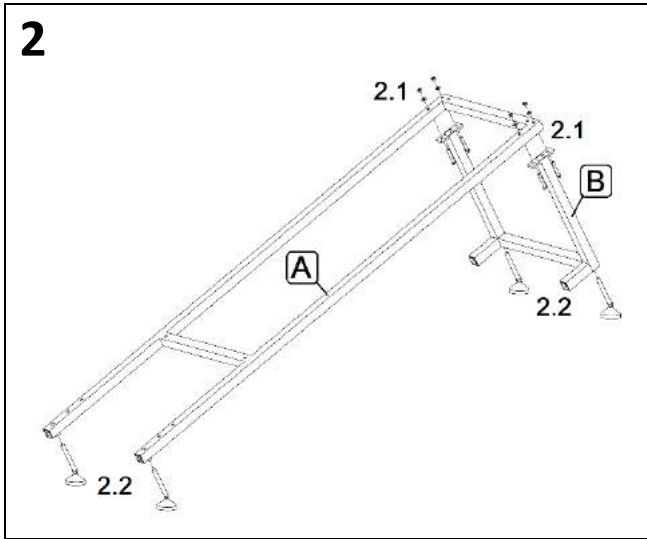


Nieprawidłowa praca urządzenia!  
Minimalny dopuszczalny kąt pracy urządzenia to 15°



**NIEBEZPIECZEŃSTWO:** Zagrożenie zdrowia i życia na skutek niepewnego zamocowania!  
Przed montażem należy sprawdzić nośność elementów konstrukcyjnych.

<p><b>1</b>  </p> 	<p><b>1.1</b>   VS5; VS6</p> 
<p><b>1.3</b>  </p> 	<p><b>1.4</b> </p> 



**Firma BARTOSZ Sp. J. Bujwicky, Sobiech**  
15-399 Białystok; ul. Sejneńska 7  
Tel. +48 85 745 57 12  
email: [wentylacja@bartosz.com.pl](mailto:wentylacja@bartosz.com.pl)  
[www.bartosz.com.pl](http://www.bartosz.com.pl)  
[www.bartoszwentylacja.com.pl](http://www.bartoszwentylacja.com.pl)

