

DOKUMENTACJA TECHNICZNA

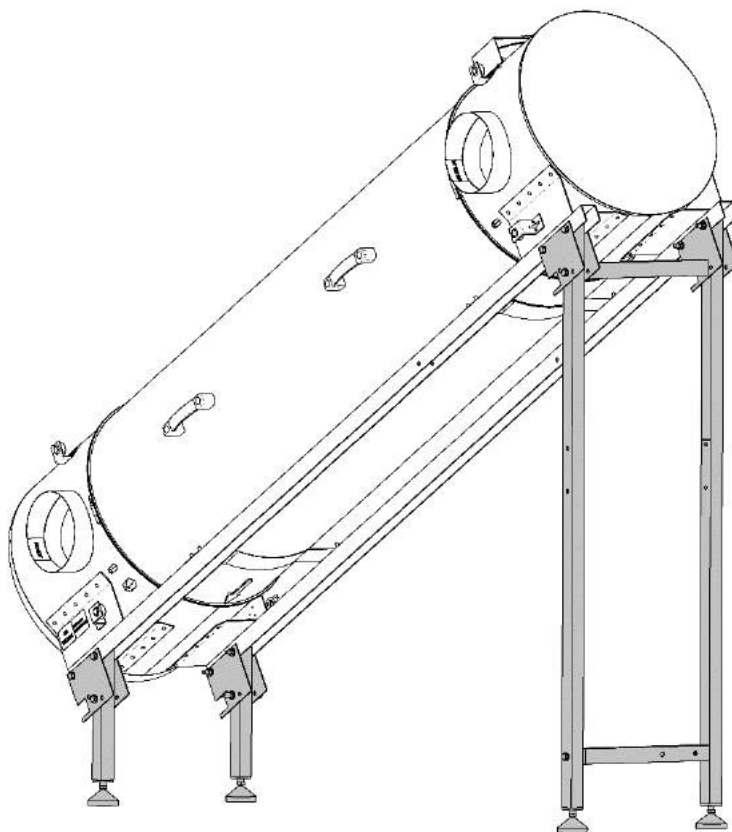
Instrukcja montażu

Rama montażowa VENY Standard

Do modeli

V3_D75/D55_M/S2/S4/S wersji XB2/XC2

V4_D75/D55_M/S2/S4/S wersji XB2/XC2



D T R R A M A V P L A 1 - 0 7 . 2 1



Niniejsza instrukcja jest dokumentem uzupełniającym do *Instrukcji montażu i konserwacji pt. „Zestaw wentylacyjny z odzyskiem ciepła VENA Standard wersji XB2/XC2”*.

Instrukcja skierowana jest wyłącznie dla wykwalifikowanego personelu wykonującego prace montażowe.

Przed rozpoczęciem wszelkich prac należy zapoznać się z poniższą instrukcją.

Głównym warunkiem bezpiecznej pracy jest przestrzeganie wszelkich wskazówek dotyczących bezpieczeństwa i działania zawartych w niniejszym opracowaniu oraz stosowania się do ogólnych przepisów związanych z zapobieganiem wypadkom i przepisów BHP.

STOSOWANE SYMBOLE

Symbol	Znaczenie symbolu
	NIEBEZPIECZEŃSTWO Zagrożenie zdrowia i życia
	UWAGA Zachowaj czujność
	PAMIĘTAJ Pożyteczne informacje i wskazówki
	MONTAŻYŚCI Wykonanie czynności przy udziale >1 osoby
	INFORMACJE Informacja dodatkowa

Uwaga: w celu ułatwienia zaznajomienia się z instrukcją, za pomocą symboli oznaczono istotne informacje. Nie zwalnia to jednak użytkownika i instalatora od przestrzegania wymagań nie oznaczonych za pomocą symboli graficznych!

WYMOGI BEZPIECZEŃSTWA

Osoby nieuprawnione

Niedopuszczalny jest montaż i obsługa urządzeń przez dzieci oraz osoby nieposiadające odpowiednich kwalifikacji i umiejętności samodzielnego rozpoznawania możliwych niebezpieczeństw, w tym przez osoby o ograniczonych zdolnościach fizycznych i psychicznych oraz będących pod wpływem narkotyków, alkoholu lub lekarstw, a w konsekwencji posiadających osłabione zdolności reakcji.

Osoby nieuprawnione, jako niezdolne do rozpoznania niebezpieczeństw nie powinny znajdować w bezpośredniej strefie montażu urządzeń.

Środki ochrony indywidualnej

Wszelkie prace należy prowadzić z wykorzystaniem środków ochrony indywidualnej w postaci:



Kask ochronny
ochrona przed upadkiem ciężkich elementów.

Rękawice ochronne
ochrona dłoni przed otarciami i ranami.



Obuwie ochronne

ochrona przed upadkiem ciężkich części oraz przed poślizgiem.



Ochrona oczu

ochrona przed uszkodzeniami oczu.



Ochrona słuchu

ochrona przed uszkodzeniami słuchu.



Odzież ochronna

z wąskimi rękawami i bez odstających części.

PRZEZNACZENIE I WARUNKI UŻYTKOWANIA

Użytkowanie niezgodne z przeznaczeniem

Rama montażowa przeznaczona jest do zestawów wentylacyjnych z odzyskiem ciepła typu VENA Standard, które to przeznaczone są do ogólnej wentylacji budynków jedno- i wielorodzinnych, biur, obiektów handlowych, itp. Każde inne ich zastosowanie uznaje się za niezgodne z przeznaczeniem, a za wszelkie powstałe uszkodzenia w wyniku niezgodnego zastosowania odpowiada użytkownik. Za użytkowanie niezgodne z przeznaczeniem uważa się również pracę urządzenia standardowego w następujących warunkach:

- zagrożenia wybuchowego;
- w pomieszczeniach nadmiernie zapylnych;
- w środowiskach agresywnych oraz nadmiernie wilgotnych (baseny).

Transport i przechowywanie

Elementy ramy dostarczane są w opakowaniach kartonowych, osłoniętych przed zawilgoceniem poprzez foliowanie.



UWAGA SZKŁO!
FRAGILE!



ZACHOWAĆ OSTROŻNOŚĆ!
HANDLE WITH CARE!

Podczas przechowywania zadbaj o spełnienie poniższych warunków:



CHRONIĆ PRZED
BEZPOŚREDNIM
SŁOŃCEM!
KEEP AWAY FROM
DIRECT SUNLIGHT!



CHRONIĆ PRZED
WILGOCIĄ!
KEEP DRY!



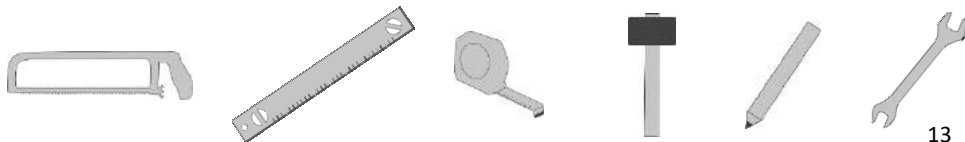
PRZESTRZEGAĆ
ZAKRESU
TEMPERATUR!
OPERATING
TEMPERATURE RANGE!

MONTAŻ

Ogólne zalecenia montażowe

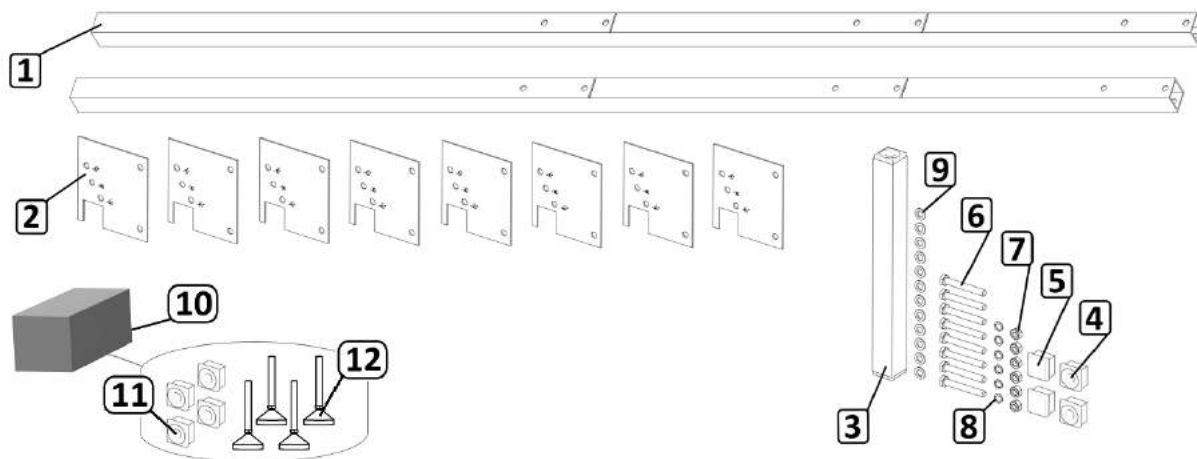
1. Montaż powinien być wykonany przez przeszkoloną ekipę montażową posiadającą odpowiednie kwalifikacje.
2. Teren montażu powinien być odpowiednio oznakowany i zabezpieczony.
3. Podłoże montażowe powinno cechować się suchą, równą i związłą powierzchnią o odpowiedniej nośności i wytrzymałości.

Narzędzia montażowe



13

Elementy dostawy



1 – profil wsporczy L=1520mm (2 szt.)

2 – ustalacz pozycji pracy/zacpek montażowy (8 szt.)

3 – poprzeczka wspornika (1 szt.)

4 – zaślepka profilu z GW (2 szt.)

5 – zaślepka profilu (2 szt.)

6 – śruba M8x60 (8 szt.)

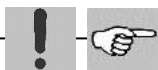
7 – nakrętka M8 (6 szt.)

8 – podkładka sprężynowa $\varnothing 8$ (6 szt.)9 – podkładka płaska $\varnothing 8$ (12 szt.)

10 – komplet regulujący (opcja, nr kat. 062106003705)

11 - zaślepka profilu z GW (4 szt.)

12 – regulowane stopy montażowe (4 szt.)



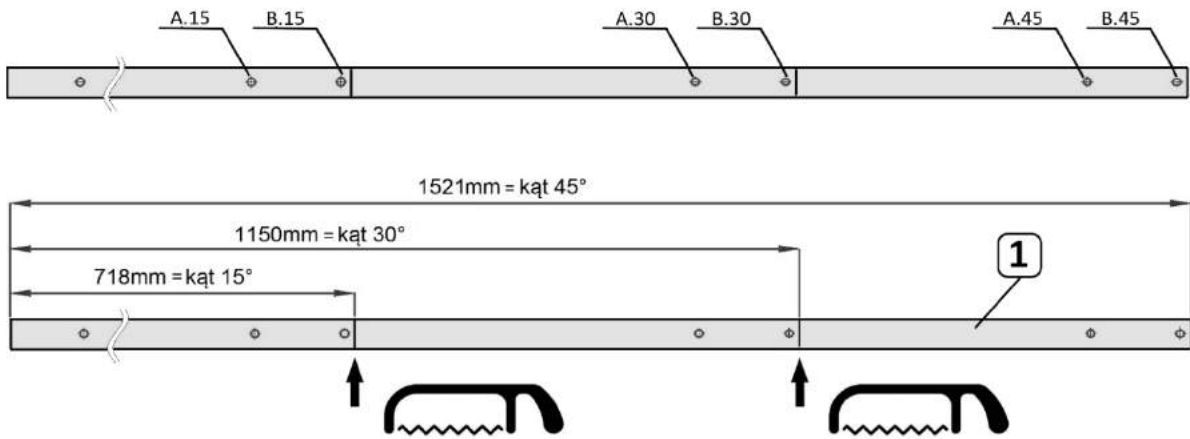
Nieprawidłowa praca urządzenia!

Minimalny dopuszczalny kąt pracy urządzenia to 15°

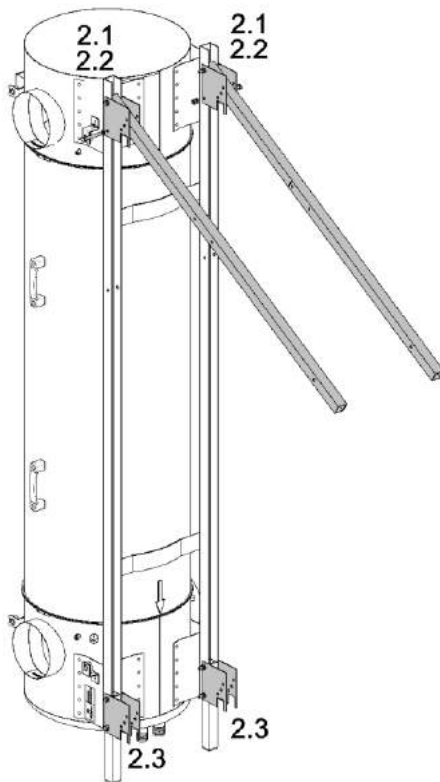
**NIEBEZPIECZEŃSTWO:** Zagrożenie zdrowia i życia na skutek niepewnego zamocowania!

Przed montażem należy sprawdzić nośność elementów konstrukcyjnych.

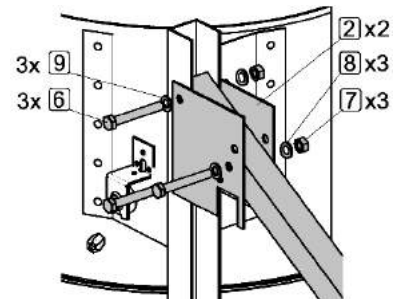
1



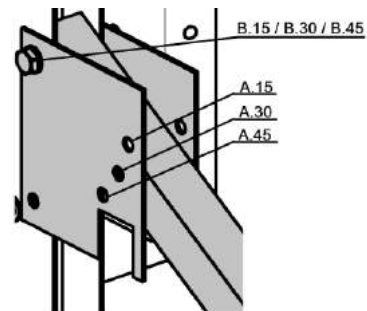
2



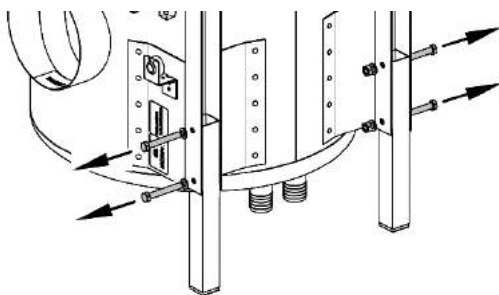
2.1



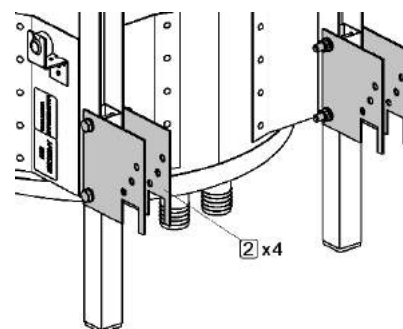
2.2



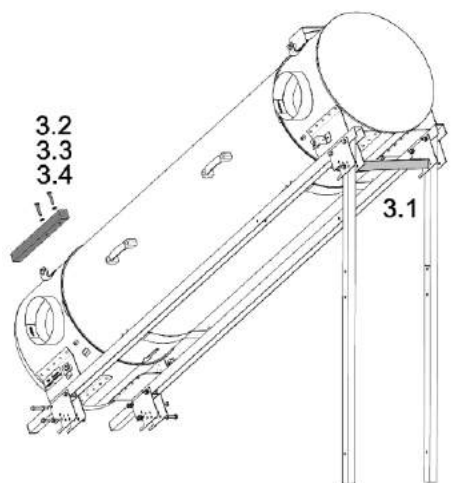
2.3a



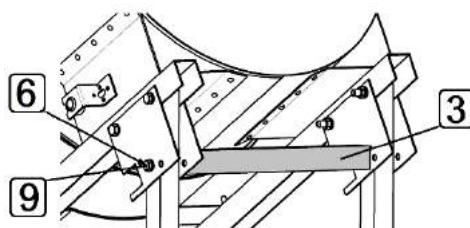
2.3b



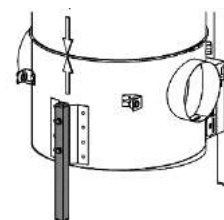
3 ! 



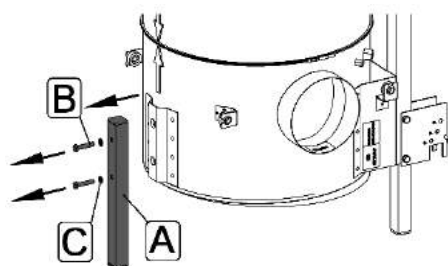
3.1



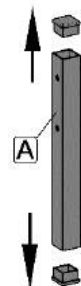
3.2a  



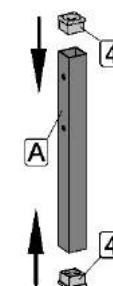
3.2b



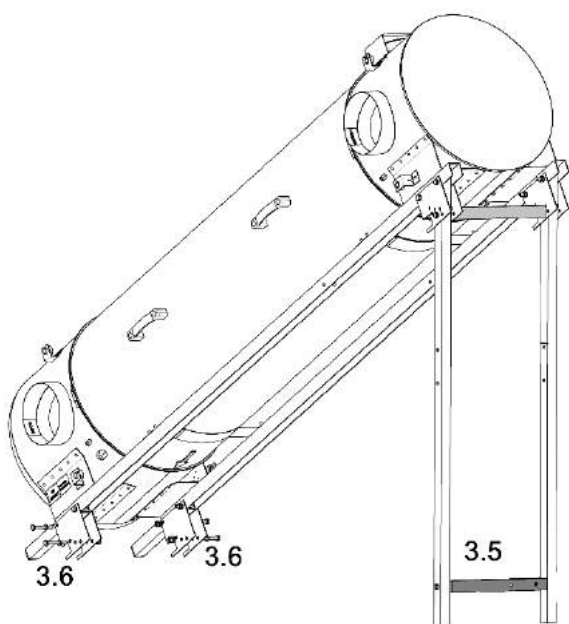
3.3 



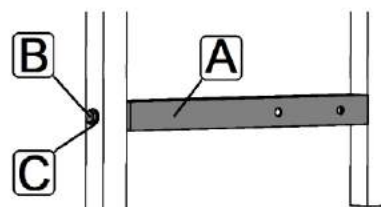
3.4 



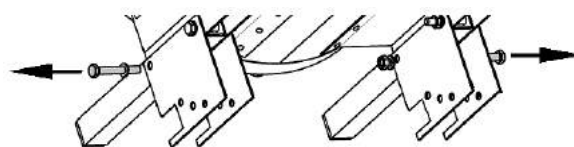
3a



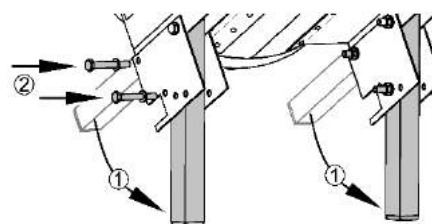
3.5



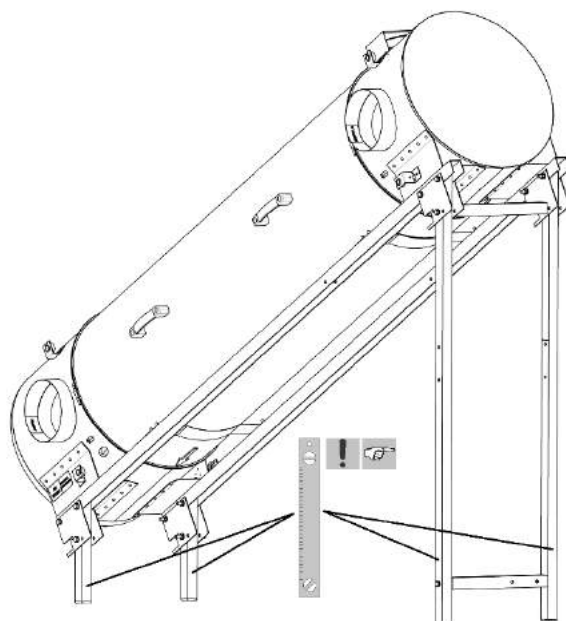
3.6a ! 



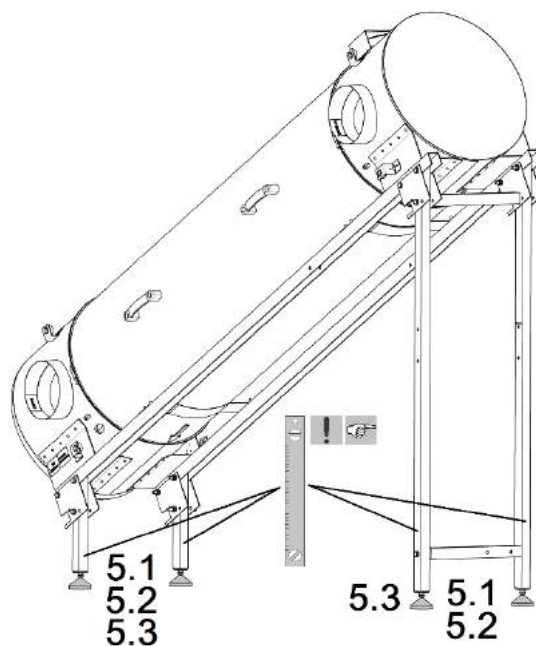
3.6b ! 



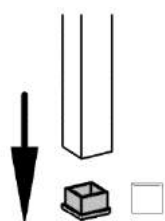
4



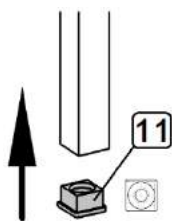
5¹



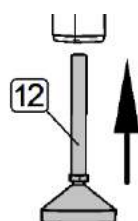
5.1a



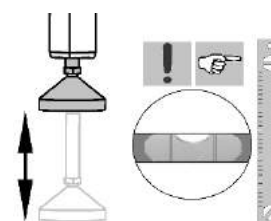
5.1b



5.2



5.3



¹ Montaż elementów opcjonalnych - komplet regulujący (nr kat. 062106003705)

Firma BARTOSZ Sp. J. Bujwicky, Sobiech
15-399 Białystok; ul. Sejneńska 7
Tel. +48 85 745 57 12
email: wentylacja@bartosz.com.pl
www.bartosz.com.pl
www.bartoszwentylacja.com.pl

