

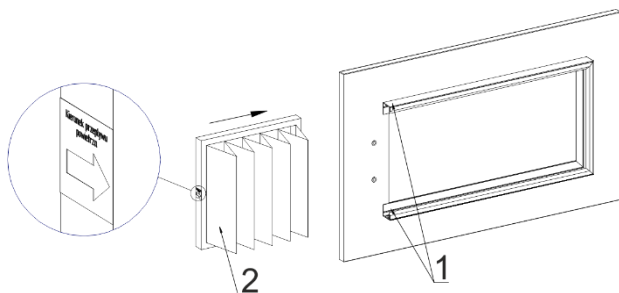
DOKUMENTACJA TECHNICZNA

Instrukcja montażu

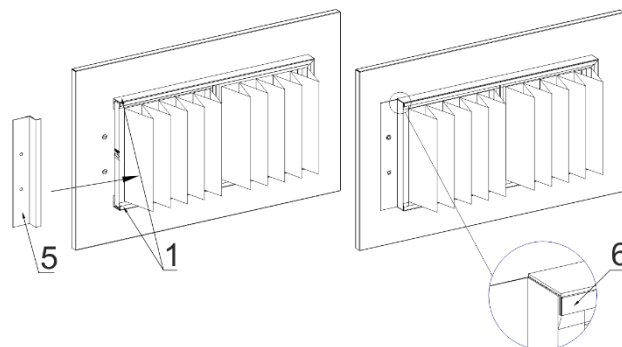
Montaż filtrów w centralach wentylacyjnych VEBAR

Montaż filtrów przeprowadzić w następujący sposób:

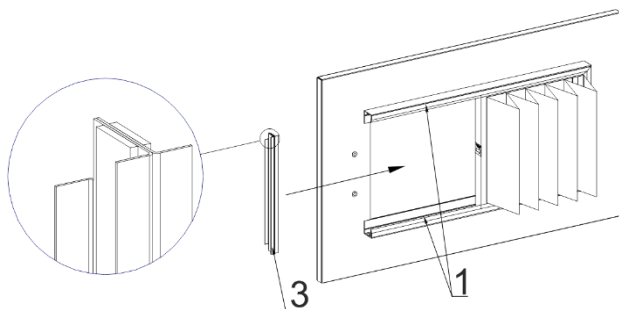
- W prowadnicy [1] wsunąć pierwszy filtr [2].
Uwaga! Zwrócić szczególną uwagę, aby filtr był zamontowany zgodnie z kierunkiem przepływu powietrza → patrz naklejka na ramce filtra.



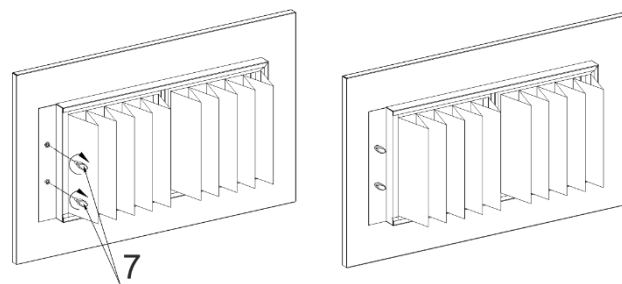
- Wsunąć docisk filtrów [5] w prowadnicę [1] i dosunąć do drugiego filtra.
Uwaga! Docisk powinien być wsunięty między filtr, a uszczelkę [6].



- W prowadnicy [1] wsunąć łącznik uszczelniająco-mocujący [3] i dosunąć łącznik do filtra [2].
Uwaga! Wycięcie w łączniku powinno znajdować się od strony przegrody!



- Za pomocą śrub motylkowych [7] przykręcić docisk do przegrody.



- Wsunąć drugi filtr [4] w prowadnicę [1], następnie dosunąć go do łącznika [3]. Zwrócić uwagę, by filtr był zamontowany zgodnie z kierunkiem przepływu powietrza → patrz naklejka na ramce filtra.

