

## DOKUMENTACJA TECHNICZNA

---

Instrukcja montażu i konserwacji

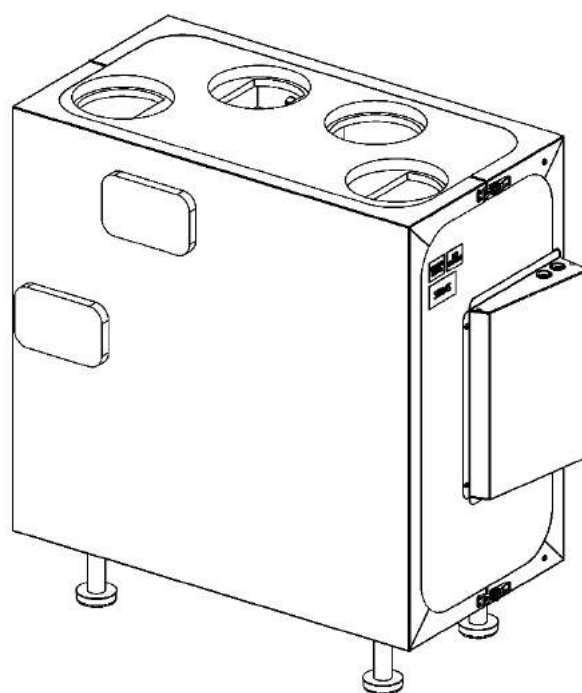
### **Centrala wentylacyjna z odzyskiem ciepła VENA Optima PRO wersja YC1 / HC1**

Model

VO3Z\_D75/D55\_M/S2/S4/S

VO4Z\_D75/D55\_M/S2/S4/S

VO5Z\_D75/D55\_M/S2/S4/S



**CE**



## SPIS TREŚCI

### SPIS TREŚCI .....2

#### 1. WSTĘP I INFORMACJE OGÓLNE .....3

- 1.1 STOSOWANE SYMBOLE.....3
- 1.2 OGRANICZENIE I ZASTRZEŻENIA PRODUCENTA.....3
- 1.3 OCHRONA PRAW AUTORSKICH.....3

#### 2. WYMOGI BEZPIECZEŃSTWA .....3

- 2.1 OSOBY NIEUPRAWNIONE.....3
- 2.2 OGÓLNE WSKAZÓWKI BEZPIECZEŃSTWA .....3
- 2.3 ŚRODKI OCHRONY INDYWIDUALNEJ.....4
- 2.4 DYREKTYWA WEEE 2012/19/UE .....4

#### 3. PRZEZNACZENIE I WARUNKI UŻYTKOWANIA 4

- 3.1 UŻYTKOWANIE NIEZGODNE Z PRZEZNACZENIEM .....4
- 3.2 WARUNKI EKSPLOATACJI CENTRALI .....4
- 3.3 IDENTYFIKACJA URZĄDZENIA.....5
- 3.4 ZAKRES DOSTAWY, TRANSPORT I PRZECHOWYWANIE...5
- 3.5 DANE TECHNICZNE .....6
- 3.6 AKCESORIA I DOSTĘPNE OPCJE DODATKOWE .....6
- 3.7 BUDOWA CENTRALI REKUPERACYJNEJ.....7
- 3.8 AUTOMATYKA I OKABLOWANIE .....7
- 3.9 STRONA WYKONANIA.....9
- 3.10 ROZMIESZCZENIE WEW. CZUJNIKÓW POMIAROWYCH ...9
- 3.11 ROZMIESZCZENIE WEW. KANAŁÓW POMIARU .....10
- 3.12 DZIAŁANIE CENTRALI REKUPERACYJNEJ .....10
- 3.13 POZIOM WYDAJNOŚCI, TRYBY REGULACJI I PRACY.....11
- 3.14 KONTROLA ZABRUDZENIA FILTRÓW POWIETRZA .....11
  - 3.14.1 Zabezpieczenie presostatami .....11
  - 3.14.2 Zabezpieczenie i kontrola stanu filtrów .12
- 3.15 OBEJŚCIE WYMIENNIKA CIEPŁA .....12
- 3.16 ZABEZPIECZENIE PRZECIWMAMROŻENIOWE.....12
  - 3.16.1 Dysproporcja powietrza .....13
  - 3.16.2 Elektryczna nagrzewnica wstępna.....13

#### 4. URZĄDZENIA OPCJONALNE .....13

- 4.1 STEROWANIE PRZEPUSTNICAMI CZERPNI/WYRZUTNI ..13
- 4.2 NAGRZEWNICE I CHŁODNICE WODNE .....13
- 4.3 NAGRZEWNICE ELEKTRYCZNE.....13
- 4.4 CHŁODNICE I CHŁODNICO/NAGRZEWNICE FREONOWE 14
- 4.5 GRUNTOWY WYMIENNIK CIEPŁA (GWC) .....14
- 4.6 RECYRKULACJA POWIETRZA.....14
- 4.7 UZDATNIACZE POWIETRZA .....14
- 4.8 NAWILŻACZE POWIETRZA .....15
- 4.9 FILTRY ANTYSMOGOWE .....15
- 4.10 OKAP KUCHENNY .....15
- 4.11 KOMINEK SYSTEMU OTWARTEGO I ZAMKNIĘTEGO.....15
- 4.12 POŁĄCZENIE SYSTEMU DGP I REKUPERACJI .....15

#### 5. MONTAŻ I PODŁĄCZENIE .....16

- 5.1 MIEJSCE POSADOWIENIA.....16
- 5.2 MONTAŻ CENTRALI REKUPERACYJNEJ .....16
- 5.3 MONTAŻ KONSOLI PODWIESZANEJ .....17
- 5.4 ODPROWADZENIE KONDENSATU .....17
- 5.5 INSTALACJA KANAŁÓW INSTALACJI WENTYLACYJNYCH .18
- 5.6 INSTALACJA URZĄDZEŃ OPCJONALNYCH .....19
- 5.7 PODŁĄCZENIA ELEKTRYCZNE .....19

- 5.8 CZUJNIKI TEMPERATURY OPCJI DODATKOWYCH.....20
  - 5.8.1 Czujnik temperatury GWC .....20
  - 5.8.2 Czujnik temperatury wymienników .....20
- 5.9 CZUJNIKI KANAŁOWE (CO<sub>2</sub>, RH I VOC) .....20

#### 6. URUCHOMIENIE .....20

- 6.1 USTALENIE ZNAMIONOWEGO PRZEPŁYWU – METODA POMIARÓW INSTALACJI .....21
- 6.2 USTALENIE ZNAMIONOWEGO PRZEPŁYWU - POMIAR CIŚNIENIA CENTRALI .....21
- 6.3 USTALENIE ZNAMIONOWEGO PRZEPŁYWU – CENTRALE Z SYSTEMEM KONTROLI PRZEPŁYWU.....22
- 6.4 REGULACJA INSTALACJI WENTYLACYJNEJ .....22

#### 7. PRZYCZYNY USTEREK .....22

- 7.1 KOMUNIKATY I ALARMY ZGŁASZANE PRZEZ SYSTEM STERUJĄCY. ....22
- 7.2 PRZYCZYNY NIEPRAWIDŁOWEJ PRACY CENTRALI. ....22

#### 8. KONSERWACJA .....25

- 8.1 KONSERWACJA PROWADZONA PRZEZ UŻYTKOWNIKA .25
- 8.2 KRATKI WLOTÓW/WYLOTÓW ZEWNĘTRZNYCH.....25
- 8.3 ALARMY I ZGŁASZANE KOMUNIKATY .....25
- 8.4 WYMIANA FILTRÓW .....25
- 8.5 DEMONTAŻ WYMIENNIKA CIEPŁA.....26
- 8.6 CZUJNIKI TEMPERATURY.....26
- 8.7 OBEJŚCIE WYMIENNIKA CIEPŁA .....26
- 8.8 WENTYLATORY .....27
- 8.9 ODPLYW KONDENSATU.....27
- 8.10 PRZEGLĄDY OKRESOWE.....27
- 8.11 SERWIS I CZĘŚCI ZAMIENNE.....27

#### 9. ZAŁĄCZNIKI.....28

- 9.1 ZALECANE GRUBOŚCI IZOLACJI .....28
- 9.2 STRUMIEŃ PRZEPŁYWU I STRATA CIŚNIENIA UOC .....29
- 9.3 WARTOŚCI KOREKTY CIŚNIENIA OD TEMPERATURY STRUMIENIA .....30

## 1. WSTĘP I INFORMACJE OGÓLNE

Niniejsza instrukcja umożliwia bezpieczną i efektywną obsługę centrali wentylacyjnej.

Instrukcja jest częścią urządzenia i musi być dostępna dla obsługi w każdej chwili, a skierowana jest do firm montażowych, personelu obsługi, konserwatorów instalacji, obsługi technicznej lub osób przeszkolonych jak również specjalistów branży elektrycznej i klimatyzacyjnej. Przed rozpoczęciem wszelkich prac obsługa musi zapoznać się z poniższą instrukcją.

Głównym warunkiem bezpiecznej pracy jest przestrzeganie wszelkich wskazówek dotyczących bezpieczeństwa i działania zawartych w niniejszym opracowaniu.

Ponadto w odniesieniu do zakresu stosowania urządzenia obowiązują przepisy związane z zapobieganiem wypadkom i ogólne przepisy bezpieczeństwa.

Oprócz niniejszej – podstawowej instrukcji, mogą zostać wydane dodatkowe instrukcje (instrukcje uzupełniające), zawierające informacje z zakresu obsługi dodatkowo dostarczonych i/lub zabudowanych w centrali komponentów - należy bezwzględnie stosować się do zawartych w nich wskazówek - w szczególności z zakresu bezpieczeństwa!

### 1.1 Stosowane symbole

W instrukcji stosuje się następujące symbole graficzne:



Symbol oznacza przydatne informacje i wskazówki.



Symbol oznacza ważne informacje, od których zależy może zniszczenie mienia, zagrożenie dla zdrowia lub życia.

Uwaga: w celu ułatwienia zaznajomienia się z instrukcją, za pomocą symboli oznaczono istotne informacje. Nie zwalnia to jednak użytkownika i instalatora od przestrzegania wymagań nie oznaczonych za pomocą symboli graficznych!

Inne symbole użyte w instrukcji:

Symbol	Znaczenie symbolu
	Czynność do wykonania
	Odsyłacz do str./pkt. instrukcji

### 1.2 Ograniczenie i zastrzeżenia Producenta

Producent nie ponosi odpowiedzialności za szkody wskutek:

- nieprawidłowego transportu, przechowywania, montażu i/lub demontażu;
- zastosowania wyrobu niezgodnie z jego przeznaczeniem;
- uszkodzeń wynikających z nieprawidłowej obsługi i eksploatacji;
- dokonania modyfikacji, zmiany parametrów pracy, przeprowadzenia przeróbek, naprawy lub wymiany części we własnym zakresie bez wiedzy i zgody Producenta;
- montażu przeprowadzonym w sposób niezgodny z instrukcją i/lub przez osoby nieposiadające odpowiednich kwalifikacji (bez udziału Autoryzowanego Serwisu).

Producent zastrzega sobie możliwość wprowadzania zmian technicznych bez uprzedniej informacji, a związanych z udoskonaleniem własności użytkowych oraz rozwoju produktów.



Rysunki i zdjęcia prezentowane w niniejszej instrukcji mają charakter poglądowy i mogą różnić się w stosunku do rzeczywistej wersji urządzenia.

Z uwagi na możliwość wielowariantowej konfiguracji urządzenia, instrukcja może zawierać opisy i funkcje niedostępne w zamówionym i dostarczonym wariantie lub niewystępujące w wariantie podstawowym urządzenia (dostępne jako opcja dodatkowa).

### 1.3 Ochrona praw autorskich

Niniejsza dokumentacja – obejmująca wszystkie opisy, zdjęcia, rysunki, schematy, itd. - jest chroniona prawem autorskim i może być używana jedynie wraz z dostarczoną centralą. Inne wykorzystanie dokumentacji, a w szczególności kopiowanie, zapisywanie i przetwarzanie, bez zgody i wiedzy Firmy Bartosz, a naruszające ustawę o prawach autorskich, jest niedopuszczalne i stanowić może podstawę do wystąpienia Firmy Bartosz o stosowne odszkodowanie.

## 2. WYMOGI BEZPIECZEŃSTWA

### 2.1 Osoby nieuprawnione

Niedopuszczalny jest montaż i obsługa urządzeń przez dzieci oraz osoby nieposiadające odpowiednich kwalifikacji i umiejętności samodzielnego rozpoznawania możliwych niebezpieczeństw, przez osoby o ograniczonych zdolnościach fizycznych i psychicznych, w tym będących pod wpływem narkotyków, alkoholu lub lekarstw, a w konsekwencji posiadających osłabione zdolności reakcji. Osoby nieuprawnione, jako niezdolne do rozpoznania niebezpieczeństw nie powinny znajdować w bezpośredniej strefie pracy urządzenia.

### 2.2 Ogólne wskazówki bezpieczeństwa

Prace związane z montażem, serwisem i konserwacją należy prowadzić jedynie po zapoznaniu się z instrukcją i naklejkami bezpieczeństwa znajdującymi się na urządzeniu oraz tylko, gdy:

- osoby z obsługi wyposażone zostały w środki ochrony indywidualnej;
- urządzenie zostało wyłączone w sposób prawidłowy - poprzez panel obsługowy;
- urządzenie zostało w sposób poprawny i trwały odłączone od zasilania elektrycznego;
- wszystkie elementy wirujące i ruchome w centrali zatrzymały się i wewnątrz centrali nie panuje nadciśnienie.



Przed przystąpieniem do montażu i konserwacji upewnij się, że centrala jest trwale i bezpiecznie odłączona od zasilającej instalacji elektrycznej.



Podłączenie centrali do zasilania energetycznego winno być wykonane przez osobę posiadającą odpowiednie uprawnienia i kwalifikacje oraz zgodnie z obowiązującymi przepisami BHP.



Nie uruchamiać nieuziemionej centrali – ryzyko porażenia prądem.



Jeżeli centrala wentylacyjna nie posiada automatyki producenta, za funkcjonalność urządzenia i niezawodność zabezpieczeń odpowiada firma, dostarczająca/montująca automatykę.



Przed przystąpieniem do czynności serwisowych wewnątrz centrali należy upewnić się, że urządzenie zostało odłączone od zasilania elektrycznego i żaden z jego elementów wirujących nie znajduje się w ruchu.



Wirujący wirnik wentylatora, ryzyko obrażeń ciała. Wyłącz centralę i odczekaj, co najmniej 3 minuty przed otwarciem drzwi inspekcyjnych.



W trakcie pracy centrali wszystkie drzwi i panele inspekcyjne muszą być zamknięte.

### 2.3 Środki ochrony indywidualnej

Wszelkie prace należy prowadzić z wykorzystaniem środków ochrony indywidualnej w postaci:



**Kask ochronny**  
ochrona przed upadkiem ciężkich części i materiałów.



**Rękawice ochronne**  
ochrona dłoni przed otarciami, ranami oraz poparzeniami w styku z gorącymi powierzchniami.



**Obuwie ochronne**  
ochrona przed upadkiem ciężkich części i materiałów oraz poślizgiem na śliskim podłożu



**Ochrona oczu**  
ochrona przed uszkodzeniami oczu



**Ochrona słuchu**  
ochrona przed uszkodzeniami słuchu



### Odzież ochronna

z wąskimi rękawami i bez odstających części w celu ochrony przed zaczepieniem odzieży przez ruchome części urządzenia

### 2.4 Dyrektywa WEEE 2012/19/UE

Zakupiony produkt zaprojektowano i wykonano z materiałów najwyższej jakości oraz komponentów, które podlegają recyklingowi i mogą być ponownie użyte.

Produkt spełnia wymagania **Dyrektywy Parlamentu Europejskiego i Rady 2012/19/UE z dnia 4 lipca 2012 r. w sprawie zużytego sprzętu elektrycznego i elektronicznego (WEEE)**, zgodnie z którą oznaczony jest symbolem przekreślonego kołowego kontenera na odpady (jak powyżej) informującym, że podlega on selektywnej zbiórce.

Obowiązki po zakończeniu okresu użytkowania produktu:

- utylizować opakowania i produkt na końcu okresu użytkowania w odpowiedniej firmie recyklingowej.
- nie wyrzucać produktu razem ze zwykłymi odpadami.
- nie palić produktu.



Stosując się do powyższych obowiązków kontrolowanego usuwania zużytego sprzętu elektrycznego i elektronicznego, unikasz szkodliwego wpływu na środowisko naturalne i zagrożenia zdrowia ludzkiego.

## 3. PRZEZNACZENIE I WARUNKI UŻYTKOWANIA

### 3.1 Użytkowanie niezgodne z przeznaczeniem

Centrale wentylacyjne VENA Optima przeznaczone są do ogólnej wentylacji budynków jedno- i wielorodzinnych, biur, obiektów handlowych, itp. zapewniając transport, filtrację i rekuperację oraz w zależności od zastosowania opcji dodatkowych ogrzewanie/chłodzenie, nawilżanie/osuszanie powietrza. Każde inne ich zastosowanie uznaje się za niezgodne z przeznaczeniem, a za wszelkie powstałe uszkodzenia w wyniku niezgodnego zastosowania odpowiada użytkownik.

Za użytkowanie niezgodne z przeznaczeniem uważa się również pracę urządzenia standardowego w następujących warunkach:

- zagrożenia wybuchowego;
- w pomieszczeniach nadmiernie zapylnych;
- w strefie występowania silnego pola elektromagnetycznego;
- w środowiskach agresywnych oraz nadmiernie wilgotnych (baseny).

### 3.2 Warunki eksploatacji centrali

Centrale wentylacyjne w wykonaniu wewnętrznym przeznaczone są do zamontowania w pomieszczeniach, które powinny spełniać warunki:

- być wolne od działania środków agresywnych i nadmiernego zapylenia oraz chronić przed działaniem czynników atmosferycznych;
- utrzymywać temperaturę otoczenia w zakresie od +5°C do +40°C;
- wilgotność powietrza otoczenia centrali nie może prowadzić do kondensacji pary wodnej na obudowie lub innych elementach składowych centrali;
- parametry powietrza świeżego powinny zawierać się w zakresach temperatury od -24°C do +40°C (automatyka posiada zabezpieczenie w postaci funkcji ochrona temp.

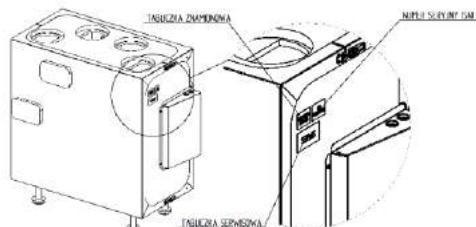
nawiewu), a wilgotność bezwzględna nie powinna przekraczać wartości 13g/kg;

- parametry powietrza usuwanego powinny zawierać się w zakresach temperatury od +15°C do +40°C.

### 3.3 Identyfikacja urządzenia

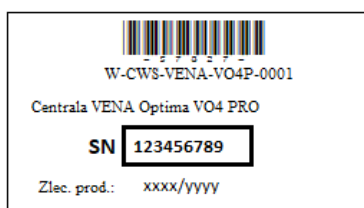
Każda centrala, automatyka i panel sterujący są wyposażone w tabliczki znamionowe oraz identyfikujące urządzenia z numerem seryjnym [SN]. Tabliczki znajdują się w następujących miejscach:

- (1) Tabliczka znamionowa oraz SN centrali - z prawej strony centrali (pomiędzy króćcami przyłączeniowymi).



Rys. 1 Lokalizacja tabliczki SN

- (2) SN sterownika – wew. strona pokrywy automatyki. Dodatkowo możliwe jest wywołanie SN sterownika w działającym urządzeniu z jego menu: Panel → Ustawienia → Rejestracja rekuperatora;
- (3) SN panelu sterującego – umieszczony na jego odwrocie;



Rys. 2a. Tabliczka z SN centrali



Numer seryjny SN centrali lub sterownika/automatyki należy podawać każdorazowo podczas kontaktów z serwisem – w celu zamówienia części i materiałów eksploatacyjnych oraz uzyskanie wszelkiej pomocy technicznej.



Rys. 2b Tabliczka znamionowa centrali

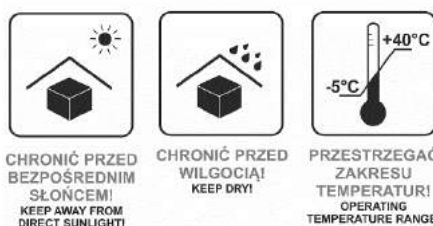
### 3.4 Zakres dostawy, transport i przechowywanie

Centrale VENA Optima dostarczane są w opakowaniach kartonowych, spakowanych na bezzwrotnych paletach transportowych oraz osłoniętych przed zawilgoceniem poprzez foliowanie. Rozładunek i transport na miejsce montażu powinien odbywać się przy zachowaniu należytej ostrożności oraz z wykorzystaniem wózka widłowego bądź

paletowego. Zasady postępowania podczas transportu i rozładunku:

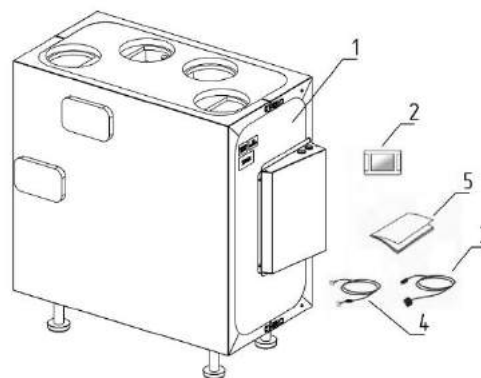


Podczas przechowywania zadбай o spełnienie poniższych warunków:



Zakres podstawowej dostawy obejmuje:

- (1) Centralę rekuperacyjną serii VENA Optima PRO;
- (2) Panel sterujący centralą (PS-D6);
- (3) Przewód zasilający (1,8mb zamocowany);
- (4) Przewód do testowego uruchomienia i ustawień (~2mb, w szafie automatyki);
- (5) Instrukcję montażu, konserwacji oraz obsługi centrali wraz z etykietą energetyczną ErP.



Rys. 3 Zakres dostawy



**NIEBEZPIECZEŃSTWO:** Ryzyko uszkodzenia!  
Zachować szczególną ostrożność podczas transportu - stosować się do zaleceń transportowych umieszczonych na opakowaniu.



Wszelkie uszkodzenia wynikające z nieprawidłowego sposobu transportu, rozładunku i przechowywania są wyłączone z odpowiedzialności producenta.



Elementy dostawy należy przechowywać w ich oryginalnych opakowaniach w miejscach suchych oraz osłoniętych przed wpływem czynników atmosferycznych, a także zabezpieczonych przed możliwością wystąpienia jakichkolwiek uszkodzeń mechanicznych.



Z uwagi na różnorodne możliwości konfiguracyjne centrali zakres dostawy należy sprawdzić na podstawie załączonych specyfikacji i listów przewozowych. Kontroli poddać należy również ich ogólny stan.

W skład dostarczanej centrali VENA Optima PRO w zakresie podstawowym wchodzi następujące elementy:

- (1) Obudowa - wewnętrzna wykonana ze spienionego polipropylenu zapewniająca bez mostkową izolację termiczną i akustyczną oraz zewnętrzną z blachy stalowej malowanej proszkowo na kolor RAL9005 (czarny);
- (2) Aluminiowy, przeciwprądowo-krzyżowy wymiennik ciepła typu powietrze-powietrze (UOC);
- (3) Energooszczędne wentylatory nawiewu i wywiewu typu EC;
- (4) Wkład filtracyjny powietrza nawiewanego klasy ISO ePM1 60% wg ISO 16890 (F7 wg. EN779), jeżeli wybrano wersję

D75 lub ISO ePM10 55 % wg ISO 16890 (M5 wg. EN779)w przypadku D55;

- (5) Wkład filtracyjny powietrza usuwanego klasy ISO ePM10 55 % wg. ISO 16890 (M5 wg. EN779);
- (6) Automatyczne obejście UOC (bypass) z zamontowanym siłownikiem elekt. z możliwością 100% odcięcia UOC oraz z funkcją regulowania temp. powietrza nawiewanego i free cooling<sup>1</sup>;
- (7) Zintegrowana taca ociekowa z króćcem odprowadzenia kondensatu  $\phi 32$
- (8) Sterownik serii STW-6 wraz z okablowaniem, elementami pomiarowymi i wykonawczymi;
- (9) Konsola montażowa do wersji stojącej.

### 3.5 Dane techniczne

Dane techniczne centrali wraz z jej szczegółowymi wymiarami i wagą znajdują się w udostępnionej dokumentacji do pobrania ze strony producenta [www.bartoszwentylacja.com.pl](http://www.bartoszwentylacja.com.pl) (zakładka Pobierz→Karty katalogowe). W celu identyfikacji centrali należy z jej tabliczki znamionowej odczytać jej pełny symbol (np. VO4Z.D55.M.YC1).

Na stronie opublikowane zostały również Karty Produktu zawierające dane odpowiadające wymogom Rozporządzenia UE nr 1254/2014 w zakresie systemów wentylacyjnych przeznaczonych do budynków mieszkalnych.

### 3.6 Akcesoria i dostępne opcje dodatkowe

Rekuperator VENA Optima PRO występuje w kilku wariantach konfiguracyjnych wyposażenia i funkcji:

- M (wariant podstawowy);
- S2 / S4 / S (warianty PREMIUM).

Podstawowa charakterystyka poszczególnych wariantów znajduje się w Tab.1. Rekuperatory w każdym wariantcie są przystosowane do rozbudowy o dodatkowe (opcjonalne) elementy systemu (⇒Pkt. 4 Urządzenia opcjonalne).

Tabela 1. Wyposażenie i funkcje w zależności od wybranego wariantu centrali

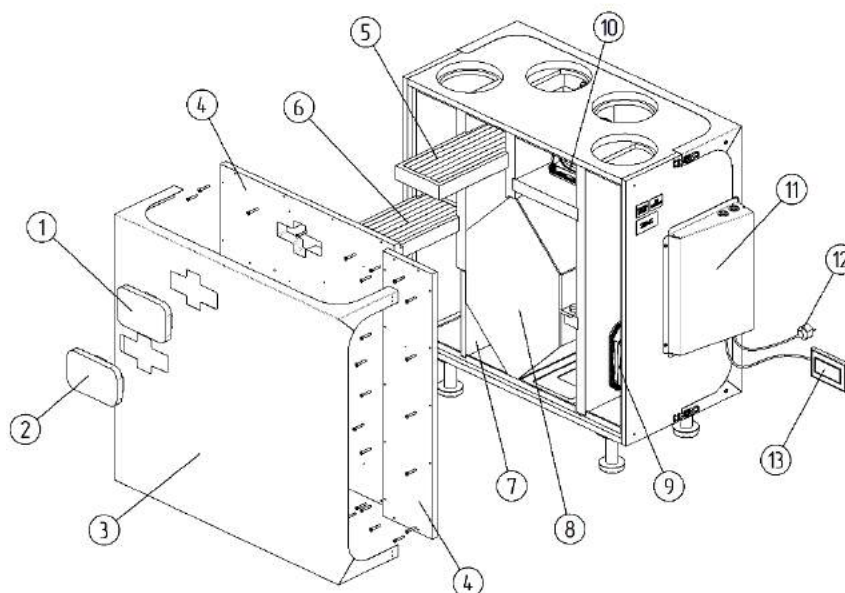
Opis funkcji i wyposażenia	Wariant centrali			
	M	S2	S4	S
Programy, harmonogramy i tryby pracy	✓	✓	✓	✓
Funkcje operacyjne	✓	✓	✓	✓
Regulacja i pomiar temp. powietrza (5 czujników)	✓	✓	✓	✓
Komunikat o osiągnięciu końcowego zabrudzenia filtrów	✓	✓	✓	✓
Procentowy stopień bieżącego zanieczyszczenia filtrów	O	O	✓	✓
Automatyczny pomiar i regulacja przepływu powietrza (CAV / VAV)	x	✓	✓	✓
Automatyczne zrównoważenie i kompensacja przepływu powietrza	x	✓	✓	✓
Pomiar i automatyczna praca wg jakości powietrza (RH, CO <sub>2</sub> , VOC)	O	O	O	✓
Sterowanie modułami opcji dodatkowych (NW, CF, GWC, itd.)	O	O	O	O
Zabezpieczenie przeciwzamrożeniowe UOC nagrzewnicą elektryczną	Wersja HC			
✓ - funkcja w standardzie; x – funkcja niedostępna; O – opcja dodatkowa.				

<sup>1</sup> Skuteczność działania funkcji uzależniona od temp. powietrza zewnętrznego



Pełne zestawienie wyposażenia opcjonalnego dostępne jest w katalogach i cenniku Firmy Bartosz. Poprawne funkcjonowanie możliwe jest jedynie z oryginalnie dostarczonym osprzętem producenta.

### 3.7 Budowa centrali rekuperacyjnej

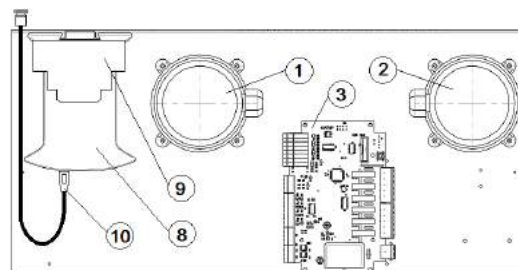


Rys. 4. Rekuperator VENA Optima PRO

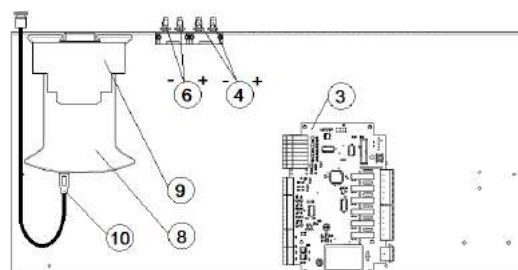
- [1] Osłona wkładu filtra wywiewnego;
- [2] Osłona wkładu filtra nawiewnego;
- [3] Obudowa zewnętrzna (blacha stalowa malowana);
- [4] Obudowa wewnętrzna (EPP);
- [5] Wkład filtracyjny strumienia wywiewu klasy ISO ePM10 55 % wg ISO 16890 (M5 wg EN 779);
- [6] Wkład filtracyjny strumienia nawiewu klasy ISO ePM1 60% wg ISO 16890 (F7 wg EN 779) lub klasy ISO ePM10 55 % wg ISO 16890 (M5 wg EN 779);
- [7] Obejście wymiennika ciepła z siłownikiem (by-pass);
- [8] Aluminiowy, przeciwprądowy wymiennik ciepła;
- [9] Wentylator powietrza usuwanego;
- [10] Wentylator powietrza nawiewanego;
- [11] Szafka automatyki sterującej;
- [12] Przewód zasilający w wtyczką sieciową;
- [13] Panel obsługowy.

### 3.8 Automatyka i okablowanie

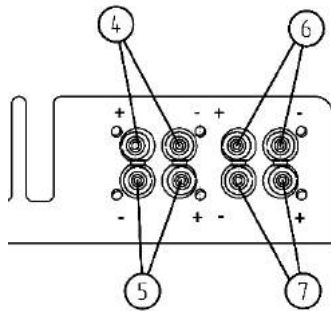
Obudowa/szafka automatyki sterującej ([11] na rys 4) posiada wyprowadzony przewód zasilający zakończony wtyczką przystosowaną do podłączenia do gniazda z uziemieniem oraz dwa przewody komunikacji z panelem obsługowym oraz pod pozostałe przewody sterowania opcjonalnych urządzeń peryferyjnych. W przypadku zakupu opcjonalnego modułu internetowego należy doprowadzić przewód LAN lub połączyć się z siecią internetową za pomocą Wifi wykorzystując dołączony zestaw [10] (szczegóły w „Automatyka sterująca”).



Rys. 5 Rozmieszczenie elementów szafy automatyki w wariantcie M



Rys. 6 Rozmieszczenie elementów szafy automatyki w wariantcie S2 / S4 / S



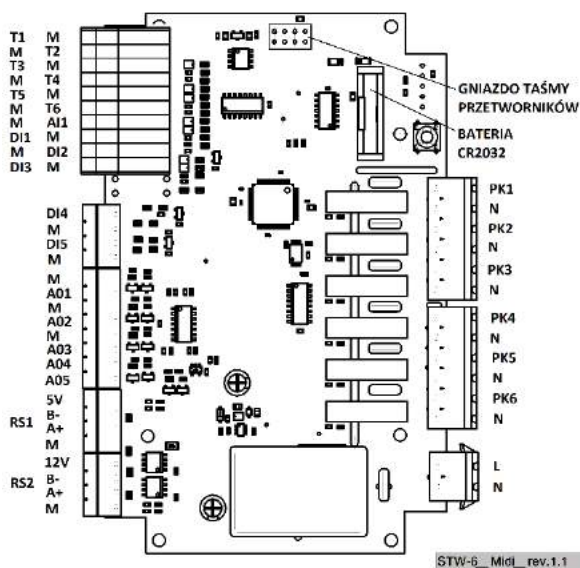
Rys. 6a Rozmieszczenie króćców pomiarowych przetworników

- [4] Przetwornik ciśnienia filtra nawiewu
- [5] Przetwornik ciśnienia filtra wywiewu
- [6] Przetwornik ciśnienia wentylatora nawiewu
- [7] Przetwornik ciśnienia wentylatora wywiewu
- [8] Moduł internetowy (opcja)
- [9] Zasilacz 24V modułu internetowego (w kpl. z modułem)
- [10] Przewód USB z modemem Wifi (w kpl. z modułem)



W celu poprawy jakości sygnału Wifi dołączony w zestawie modem należy umieścić poza szafą wykorzystując odpowiednie przejście dławikowe.

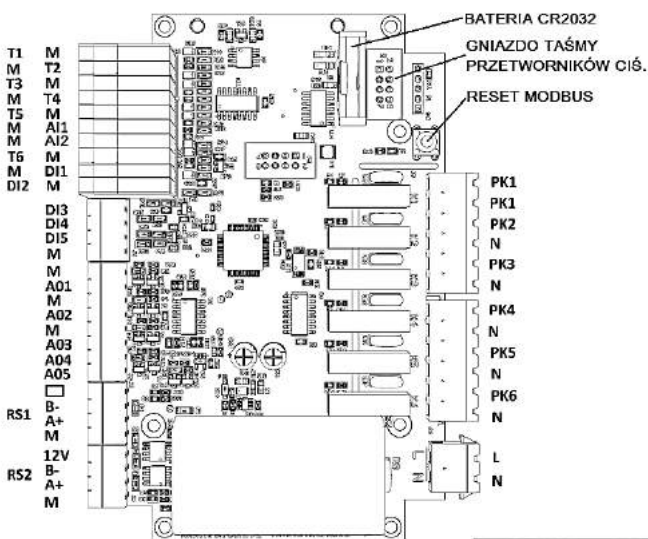
- [1] Presostat różnicowy filtra wywiewu
- [2] Presostat różnicowy filtra nawiewu
- [3] Płyta główna



STW-6\_MidL\_rev.1.1

Rys. 7 Przyłącza i bezpieczniki płyty głównej

- T1 czujnik temp. powietrza nawiewanego;
- T2 czujnik temp. powietrza wywiewanego;
- T3 czujnik temp. powietrza zewnętrznego (czepnia/GWC);
- T4 czujnik temp. powietrza wyrzucanego (wyrzutnia);
- T5 czujnik temp. powietrza za UOC;
- T6 czujnik temp. za nagrzewnicą wstępną (NEW);
- AI1 czujnik VOC / CO<sub>2</sub> / RH;
- DI1 alarm SAP (p.poż.);
- DI2 presostat filtra nawiewu;
- DI3 presostat filtra wywiewu;
- DI4 awaria wentylatorów;
- DI5 frosty nagrzewnicy wodnej;
- AO1 sterowanie wentylatora nawiewnego;
- AO2 sterowanie wentylatora wywiewnego;
- AO3 sterowanie siłownika przepustnicy czepni;
- AO4 sterowanie siłownika przepustnicy wyrzutni;
- AO5 sterowanie recyrkulacją;
- RS1 panel PS-D6;
- RS2 moduł internetowy, BMS;
- M masa;
- PK1 ON sił. obejścia UOC (bypass);
- PK2 OFF sił. obejścia UOC (bypass);



STW-6\_MidL\_rev.2.0

- T1 czujnik temp. powietrza nawiewanego;
- T2 czujnik temp. powietrza wywiewanego;
- T3 czujnik temp. powietrza zewnętrznego (czepnia/GWC);
- T4 czujnik temp. powietrza wyrzucanego (wyrzutnia);
- T5 czujnik temp. powietrza za UOC;
- AI1 czujnik VOC / CO<sub>2</sub> / RH;
- AI2 wolny;
- T6 czujnik temp. za nagrzewnicą wstępną (NEW);
- DI1 alarm SAP (p.poż.);
- DI2 presostat filtra nawiewu;
- DI3 presostat filtra wywiewu;
- DI4 awaria wentylatorów;
- DI5 frosty nagrzewnicy wodnej;
- AO1 sterowanie wentylatora nawiewnego;
- AO2 sterowanie wentylatora wywiewnego;
- AO3 sterowanie siłownika przepustnicy czepni;
- AO4 sterowanie siłownika przepustnicy wyrzutni;
- AO5 sterowanie recyrkulacją;
- RS1 panel PS-D6;
- RS2 moduł internetowy, BMS;
- M masa;
- PK1 start NE / pompy obiegowej NW;



PK3	start NE / pompy obiegowej NW;
PK4	wolny;
PK5	ON sił. Zaworu 3-dr NW / ON PC;
PK6	OFF sił. Zaworu 3-dr NW / grzanie/chłodzenie PC;
L	przewód fazowy 230V;
N	przewód neutralny;

PK2	ON sił. obejścia UOC (bypass);
PK3	OFF sił. obejścia UOC (bypass);
PK4	ON sił. Zaworu 3-dr NW / ON PC;
PK5	OFF sił. Zaworu 3-dr NW / grzanie/chłodzenie PC;
PK6	Pozwolenie pracy;
L	przewód fazowy 230V;
N	przewód neutralny;



Z uwagi na możliwość przekonfigurowania sterownika (rozwiązania indywidualne) należy sprawdzić przeznaczenie zacisków z dołączonym schematem elektrycznym, który jest dokumentacją nadrzędną w tym zakresie.

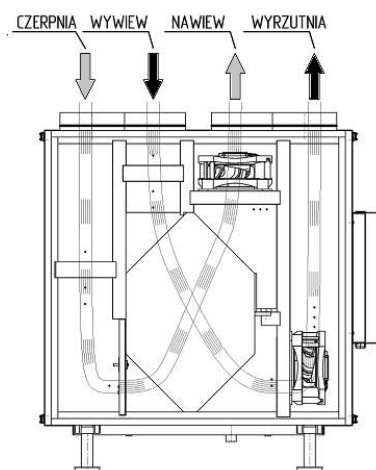


Schematy elektryczne znajdują się w odrębnym opracowaniu pt. „Automatyka Sterująca” dołączonym do centrali.

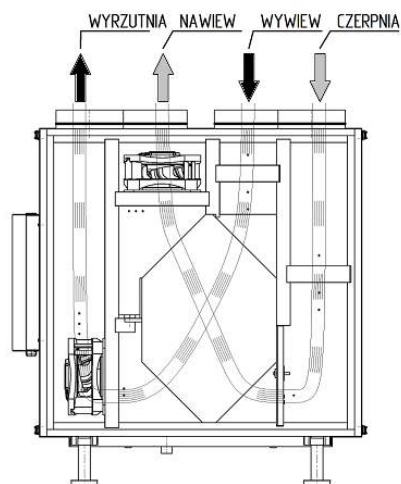
### 3.9 Strona wykonania

Centrale dostępne są w dwóch wariantach wykonania - prawym (wariant podstawowy) oraz lewym. W zależności od wariantu zmianie ulegają strony wejść/ wyjść króćców poszczególnych instalacji do przepływu powietrza:

- doprowadzenie świeżego powietrza z zewnątrz (czerpnia);
- doprowadzenie powietrza usuwanego z pomieszczeń (wywiew);
- odprowadzenie powietrza nawiewanego do pomieszczeń (nawiew);
- odprowadzenie powietrza wyrzutowego (wyrzutnia).



Rys. 8. Wykonanie PRAWA (podstawowe)

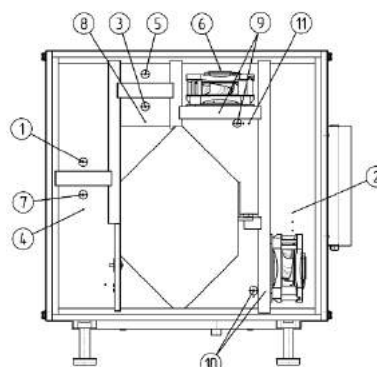


Rys. 9. Wykonanie LEWE (opcja)

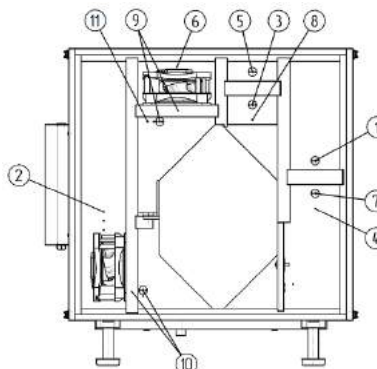


W pobliżu króćców przyłączeniowych znajdują się etykiety informujące o przeznaczeniu danego króćca.

### 3.10 Rozmieszczenie wew. czujników pomiarowych



Rys. 10. Rozmieszczenie czujników strona wykonania PRAWA



Rys. 11. Rozmieszczenie czujników strona wykonania LEWA

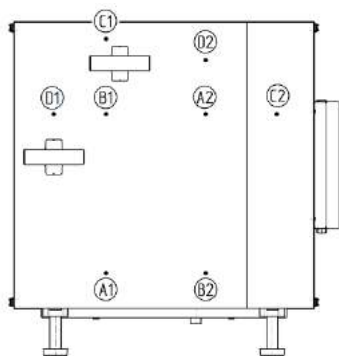
Nr.	Ozn.	Przeznaczenie
1	P1+	Króciec pom. ciś. - filtr nawiewu „+”
2 <sup>2</sup>	T1	Czujnik temp. powietrza nawiewu
3	P4-	Króciec pom. ciś. - filtr wywiewu „-”
4	T3	Czujnik temp. powietrza zewnętrznego
5	P4+	Króciec pom. ciś. - filtr wywiewu „+”
6	T4	Czujnik temp. powietrza wyrzutowego
7	P1-	Króciec pom. ciś. - filtr nawiewu „-”
8	T2	Czujnik temp. powietrza wywiewu
9	P2	Króciec pom. ciś. - wentylator nawiewu
10	P3	Króciec pom. ciś. – wentylator wywiewu
11	T5	Czujnik temp. powietrza za UOC

Tabela 2 Zestawienie czujników wewnętrznych

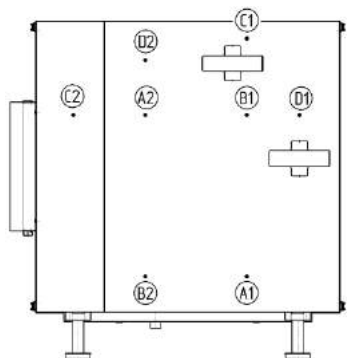
W przypadku montażu opcjonalnych wtórnych nagrzewnic (elektryczne, wodne) lub chłodziń (wodne, freonowe) należy wykorzystać czujnik nawiewu T1 zamontowany w centrali - jego umieszczenie i podłączenie należy wykonać zgodnie z instrukcją (⇒ pkt. 5.8.2).

### 3.11 Rozmieszczenie wew. kanałów pomiaru

Na wew. panelu oraz panelu bocznym (od strony króćców czerpnia/wywiewu) umieszczone zostały kanały pomiarowe umożliwiające dokonanie niezależnego pomiaru ciśnienia i temperatury podczas uruchomienia, regulacji, kontroli lub przeprowadzania serwisu.



Rys. 12. Rozmieszczenie kanałów pomiarowych wersja PRAWA



Rys. 13. Rozmieszczenie kanałów pomiarowych wersja LEWA

Pkt. pomiarowe	Wariant wykonania	
	Prawy	Lewy
Spadek ciś. filtr nawiewu	D1(+)/A1(-)	
Spadek ciś. filtr wywiewu	C1(+)/B1(-)	

<sup>2</sup> W przypadku opcjonalnych urządzeń peryferyjnych czujnik należy przepiąć pod inne zaciski płyty głównej (⇒ pkt 5.8 str. 20)

Spadek ciś. wymiennik ciepła strona nawiew	A1(+)/A2(-)
Spadek ciś. wymiennik ciepła strona wywiew	B1(+)/B2(-)
Spręż całk. Went. nawiewu	D2(+)/A2(-)
Spręż całk. Went. wywiewu	C2(+)/B2(-)
Strata ciś. instal. nawiewu	D2(+)/p <sub>atm</sub>
Strata ciś. instal. wywiewu	C1(-)/p <sub>atm</sub>
Strata ciś. instal. czerpni	D1(-)/p <sub>atm</sub>
Strata ciś. instal. wyrzutu	C2(+)/p <sub>atm</sub>
Temp. pow. świeżego	D1
Temp. pow. UOC nawiew	A2
Temp. pow. nawiewanego	D2
Temp. pow. usuwanego	C1
Temp. pow. wyrzucanego	C2
„+” nadciśnienie; „-” podciśnienie; p <sub>atm</sub> – ciśnienie atmosferyczne;	

Tabela 3 Pomiar temp. / ciśnienia

### 3.12 Działanie centrali rekuperacyjnej

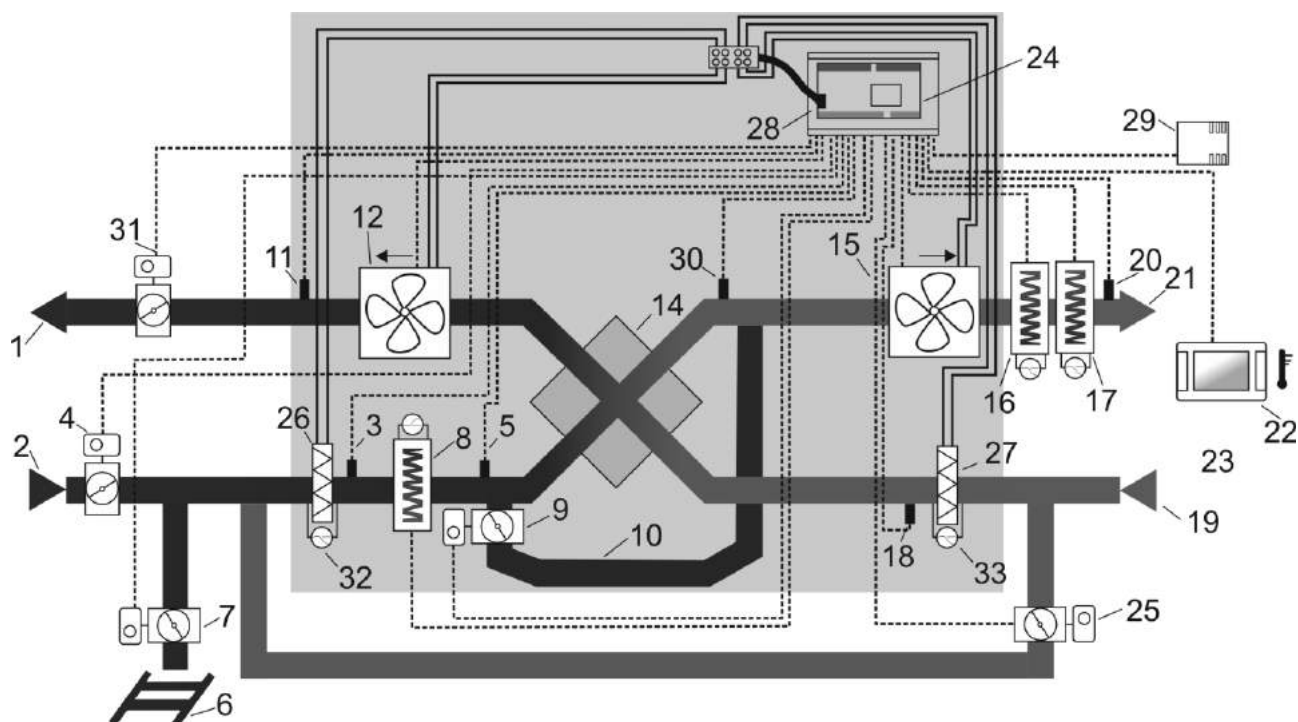
Centrala VENA Optima jest urządzeniem wentylacyjnym w systemie nawiewno-wywiewnym standardowo zapewniającym transport powietrza, jego filtrację i rekuperację (odzysk ciepła z powietrza usuwanego) wraz z zintegrowanym systemem automatyki służącej kontroli i zadaniu parametrów pracy urządzenia.

W chwili załączenia centrali otwierane są przez siłowniki przepustnice nawiewu i wywiewu, a następnie uruchamiane są wentylatory nawiewu i wywiewu. W zależności od zapotrzebowania na chłód lub ciepło i spełnienia określonych warunków temperaturowych i czasowych regulator automatycznie otwiera/zamyka przepustnicę bypassu i/lub komory mieszania, uruchamia chłodzińcę freonową lub nagrzewnicę wtórną (elektryczną albo wodną), bądź włącza agregat grzewczo-chłodziący i steruje nim zgodnie z aktualnym zapotrzebowaniem. Zabezpieczenie przeciwzamrożeniowe w standardzie realizowane jest poprzez płynne zwiększenie prędkości obrotowej wentylatora wywiewnego (wersja YC), zastosowanie nagrzewnicy wstępnej (wersja HC) lub w opcji ograniczanie odzysku ciepła z wykorzystaniem przepustnicy bypassu. Centrala może być wyposażona (w zależności od konfiguracji) w różnicowe czujniki ciśnienia (sygnalizujące bieżący stopień zabrudzenia filtrów i/lub pozwalające na regulację przepływu bądź ciśnienia w instalacji) oraz czujniki parametrów powietrza, automatyzujących pracę centrali (czujniki wilgotności, VOC lub CO<sub>2</sub>).

Schemat ideowy wraz z rozmieszczeniem poszczególnych elementów systemu (także opcjonalnych) przedstawiony jest na rys. 14.



Opisany powyżej sposób działania centrali może ulec zmianie w zależności od tego, czy występują i są podłączone poszczególne urządzenia systemu wentylacji (np. przepustnice, nagrzewnice, czujniki).



Rys. 14 Schemat ideowy centrali

1 – wyrzutnia, 2 – czerpnia, 3 – czujnik temp. czerpni/czujnik temp. zewnętrznej T3, 4 – siłownik przepustnicy czerpni (w opcji), 5 – czujnik temp. nagrzewnicy pierwotnej T6 (w opcji), 6 – GWC, 7 – siłownik z przepustnicą GWC (w opcji), 8 – nagrzewnica pierwotna z termostatem (wersja HC), 9 – siłownik przepustnicy bypassu, 10 – bypass, 11 – czujnik temp. wyrzutni T4, 12 – wentylator wywiewu, 14 – wymiennik przeciwprądowy, 15 – wentylator nawiewu, 16 – nagrzewnica wtórna z termostatem (w opcji), 17 – chłodnica wtórna z termostatem lub agregat grzewczo-chłodniczy (w opcji), 18 – czujnik temp. Wyciągu T2, 19 – wyciąg, 20 – czujnik temp. nawiewu T1, 20` - czujnik temp. nawiewu T1 w przypadku opcjonalnych urządzeń (nagrzewnice/chłodnice), 21 – nawiew, 22 – panel sterujący dotykowy (z wbudowanym czujnikiem temp.), 23 – pomieszczenie mieszkalne, 24 – sterownik, 25 – siłownik przepustnicy komory mieszania (w opcji), 26 – filtr czerpni, 27 – filtr wyciągowy, 28 płyta przetworników ciśnienia (wersje S2/S4/S), 29 – czujnik parametrów powietrza wersja pomieszczeniowy lub kanałowa (w opcji), 30 – czujnik temp. za wymiennikiem ciepła T5, 31 – siłownik przepustnicy wyrzutni (w opcji), 32 – presostat różnicowy filtra nawiewu (wersje M/S2), 33 – presostat różnicowy filtra wywiewu (wersje M/S2).



Pokazany schemat ideowy nie zastępuje projektu instalacji automatyki i wentylacji, a służy jedynie do celów poglądowych!

### 3.13 Poziom wydajności, tryby regulacji i pracy

Szczegółowe opisy w zakresie sposobów wyboru poszczególnych trybów i ich charakterystyka znajdują się w dodatkowo dołączonej instrukcji pt. „Automatyka sterująca”.

### 3.14 Kontrola zabrudzenia filtrów powietrza

Centrala wyposażona jest w kasetowe wkłady filtracyjne umieszczone w strumieniu napływającego do centrali powietrza świeżego oraz wywiewanego. W celu zwiększenia ochrony przed zanieczyszczeniami zewnętrznymi, w przypadku powietrza świeżego zastosowano wkład o wyższej klasie filtracji, ale również i podwyższonej pojemności pyłowej niż w przypadku wkładu w strumieniu powietrza usuwanego. W tabeli poniżej przedstawiono oznaczenia klasy filtrów wg normy EN 779 oraz nowo obowiązującej ISO 16890 wraz z informacją o ich równoważności.

Klasa EN 779	ISO 16890			
	ISO Coarse	ISO ePM <sub>10</sub>	ISO ePM <sub>2,5</sub>	ISO ePM <sub>1</sub>
M5	-	>50%	-	-
F7	-	>85%	65-80%	50-65%

Tabela 4. Klasy filtracji



Zabrudzone filtry stanowią źródło zwiększonego poboru energii, a więc i wzrost kosztów eksploatacji, dlatego zalecana jest wymiana filtrów po osiągnięciu ich maksymalnego zabrudzenia sygnalizowanego komunikatem na panelu sterowania.

W celu zmniejszenia energochłonności układu wentylacji na skutek pracy z nadmiernie zabrudzonymi filtrami, centrala posiada jeden z poniżej opisanych systemów kontroli i informowania użytkownika o osiągnięciu końcowego dopuszczalnego stopnia ich zabrudzenia.

#### 3.14.1 Zabezpieczenie presostatami

W centrali (wariant M) każdy z filtrów (nawiewny i wywiewny) jest zabezpieczony niezależnym presostatem różnicowym wraz

z odpowiednią nastawą końcową uzależnioną od klasy zabezpieczanego filtra oraz możliwościami poszczególnych wielkości central. Po uzyskaniu ustawionego spadku ciśnienia na presostacie, automatyka zgłosi komunikat o konieczności wymiany konkretnego filtra (nawiewnego i/lub wywiewnego).

Klasa filtra	Zalecana nastawa <sup>3</sup>		
	VO3Z	VO4Z	VO5Z
ISO ePM10 55 % (M5)	150 Pa	250 Pa	250 Pa
ISO ePM1 60 % (F7)	150 Pa	300 Pa	300 Pa

Tabela 5. Zalecane nastawy końcowych spadków ciśnień filtrów



**NIEBEZPIECZEŃSTWO:** Uszkodzenie centrali!

Niedopuszczalna jest praca centrali z przekroczonymi dopuszczalnymi wartościami oporów końcowych na filtrach.

### 3.14.2 Zabezpieczenie i kontrola stanu filtrów

Centrale wyposażone w system informowania o bieżącym stopniu zabrudzenia filtrów (wariant S4 i S) na podstawie odczytów z przetworników różnicowych ciśnienia, informują o osiągnięciu procentowego stopnia zdefiniowanego końcowego spadku ciśnienia - zależnego od klasy filtracji zabezpieczanego wkładu.

Centrala posiada kilka trybów działań uzależnionych od bieżącego stanu filtra (wskaźnik procentowego zabrudzenia oraz znacznik kolorystyczny).

Tryb	Stopień zabrudzenia	Działanie/konsekwencje
Informacyjny	0-50%	Brak reakcji (kolor zielony)
	55-90%	Brak reakcji / podwyższona energochłonność systemu (kolor pomarańczowy)
Ostrzegawczy	95-100%	Komunikat - wysoka energochłonność systemu / okresowa wymiana filtra (kolor czerwony)
Alarmowy	>100%	Alarm - konieczność wymiany filtra / ograniczenie przepływu do max. 40% (kolor czerwony)

Tabela 6. Tryby kontroli stanu filtrów oraz ich działanie

### 3.15 Obejście wymiennika ciepła

Rekuperator jest wyposażony w automatycznie działające obejście wymiennika ciepła, które umożliwia zmniejszenie stopnia odzysku ciepła/chłodu lub pracę centrali z całkowitym pominięciem przepływu przez wymiennik ciepła. Tym samym zapewnia regulację temp. powietrza nawiewanego poprzez regulację (zwiększenie/zmniejszenie) ilości powietrza przepływającego z pominięciem wymiennika.

<sup>3</sup> Zalecana wartość producenta z uwzględnieniem minimalizacji energochłonności układu oraz nastawami fabrycznymi poszczególnych wielkości central



Skuteczność regulacji temp. nawiewu przez obejście uzależnione jest od temp. powietrza zewnętrznego

Centrala posiada możliwość pracy obejścia w trzech trybach:

- otwarty – obejście stale otwarte;
- zamknięty – obejście trwale zamknięte;
- auto - obejście otwierane jest automatycznie w zależności od spełnienia warunków otwarcia.

W czasie otwarcia bypassu pomieszczenia wewnętrzne mogą być schładzane do temperatury zadanej (max. do temp. zewnętrznej) z wykorzystaniem chłodniejszego powietrza pochodzącego z zewnątrz.



Szczegółowy opis działania obejścia wraz z algorytmem sterowania i nastawami znajduje się w dodatkowo dołączonej instrukcji pt. „Automatyka sterująca”.



**NIEBEZPIECZEŃSTWO:** Nadmierne wychłodzenie pomieszczeń! W trybie pracy obejścia „otwarty” do pomieszczenia tłoczone jest powietrze o temp. zewnętrznej.

### 3.16 Zabezpieczenie przeciwzamroziowe

W okresach chłodnych na skutek zachodzącej wymiany ciepła w rekuperatorze pomiędzy ciepłym i zawierającym wilgoć powietrzem usuwanym z pomieszczeń, a chłodnym powietrzem zewnętrznym, może powstawać kondensat. Kondensat odprowadzany jest współprądowo zgodnie z kierunkiem przepływającego powietrza usuwanego - w kierunku wyrzutni, gdzie zlokalizowana jest taca ociekowa z króćcem odprowadzenia kondensatu na zewnątrz centrali. W okresie ujemnych temperatur zewnętrznych może występować zjawisko zamarzania kondensatu w wymienniku ciepła, co uniemożliwia dalszą prawidłową pracę rekuperatora. Z tego powodu centrala rekuperacyjna została wyposażona w system przeciwdziałania szronieniu i zamarzania kondensatu. Do wyboru dostępne są następujące sposoby realizacji zabezpieczenia przeciwzamroziowego:

- wariant podstawowy YC - dysproporcja pomiędzy ilością powietrza nawiewanego i wywiewanego (zwiększenie ilości powietrza wywiewanego);
  - wariant HC - zastosowanie wstępnej nagrzewnicy elektrycznej podnoszącej temp. powietrza zew. do +1°C.
- Wybór wariantu i jego konfiguracja odbywa się poprzez wprowadzenie odpowiednich nastaw w sterowniku (wymagane są uprawnienia dostępowe do menu producenta) oraz zamontowaniem modułu z nagrzewnicą wstępną w przypadku wyboru tego wariantu zabezpieczenia



Zmiana wariantu zabezpieczenia przeciwzamrożeniowego po dostawie centrali może wiązać się z koniecznością doposażenia rekuperatora w dodatkowe elementy.

### 3.16.1 Dysproporcja powietrza

W momencie wykrycia przez automatykę sterującą możliwości szronienia wymiennika ciepła – jednocześnie spełnienie kilku warunków m.in. ujemne temp zewnętrzne oraz obniżenie sprawności odzysku (temp. za wymiennikiem) sterownik rozpoczyna proces odszraniania UOC poprzez zwiększanie obrotów wentylatora wywiewnego – zgodnie z nastawami w automatyce (⇒Automatyka Sterująca STW-6).

Przez cały czas trwania procesu odszraniania kontrolowane są parametry wejściowe i wyjściowe i w momencie ich ustabilizowania (z uwzględnieniem ustalonej histerezy) sterownik rozpoczyna proces wychodzenia z trybu odszraniania.

### 3.16.2 Elektryczna nagrzewnica wstępna

Nagrzewnica zamontowana jest (patrzac zgodnie z kierunkiem przepływającego powietrza) za filtrem i czujnikiem temp. powietrza zewnętrznego. Wyposażona jest w niezależny termostat i uruchamiana jest tylko w przypadku spełnienia warunków wystąpienia szronienia wymiennika ciepła. Termostat sterujący pracą nagrzewnicy włącza/wyłącza nagrzewnicę, tak aby utrzymać temp. powietrza na poziomie uniemożliwiającym szronienie wymiennika odzysku ciepła.

## 4. URZĄDZENIA OPCJONALNE

Centrala rekuperacyjna może współpracować z szeroką gamą urządzeń dodatkowych, które zapewniają zmianę parametrów powietrza nawiewanego lub umożliwiają dostosowanie ilości powietrza dostarczanego do bieżącego zapotrzebowania (na podstawie pomiaru jego jakości, wilgotności czy stężenia CO<sub>2</sub>), ale również oferują współpracę z centralami alarmowymi czy przeciwpożarowymi.

### 4.1 Sterowanie przepustnicami czerpni/wyrzutni

Centrala standardowo wyposażona jest w funkcję sterowania (on/off) przepustnicami zamontowanymi na instalacji powietrza zewnętrznego oraz wyrzutowego. Montaż przepustnic zapobiega powstawaniu niekontrolowanego przepływu powietrza podczas postoju centrali. W ofercie opcjonalnej znajdują się zarówno przepustnice jak i siłowniki:

Element / Pakiet	S	O
Siłownik przepustnicy (3 pkt.; 230V)	tak	x
Siłownik ze sprężyną(On/Off; 230V)	x	tak
Styki potwierdzenia położenia	tak	tak
S- standard; O- opcja		

Tabela 7

Element	Wymiar
Przepustnice o przekroju kołowym	DN160, DN200, DN250, DN315
Przepustnice o przekroju prostokątnym	Pod wymiar zamawiającego

Tabela 8

### 4.2 Nagrzewnice i chłodnice wodne

Centrala w standardzie posiada możliwość współpracy z nagrzewnicami i/lub chłodnicami wodnymi (podłączenie bezpośrednie do płyty sterowania). Realizowane są funkcje utrzymania zadanej temp. powietrza nawiewanego lub pomieszczenia (w zależności od wybranego czujnika wiodącego – czujnik temp. nawiewu, wywiewu lub wskazany czujnik w panelu operatorskim w przypadku kilku paneli oraz o ile panel posiada czujnik). Firma BARTOSZ dostarcza wymienniki w wybranym wariantcie wykonania:

- wariant kanałowy typ NW / CW;
- w obudowie nieizolowanej typ NW-ON / CW-ON;
- w obudowie izolowanej typ NW-OP / CW-OP.

W zależności od wybranego wariantu wyposażenia dostawa może zawierać następujące elementy automatyki sterowania:

Element / Pakiet	NW1	NW1P	CW1	CW1P
Zawór 3-dr	tak	tak	tak	tak
Siłownik zaworu	tak	tak	tak	tak
Frost	tak (x2)	tak (x2)	x	x
Czujnik temp.	tak	tak	tak	tak
Pompa obiegowa	x	tak	x	tak

Tabela 9



Szczegółowy opisy działania i podłączenia znajduje się w dodatkowo dołączonych instrukcjach pt. „Automatyka sterująca” oraz „Opcje dodatkowe central VENA”.

### 4.3 Nagrzewnice elektryczne

Nagrzewnice elektryczne wtórne realizują funkcję utrzymania (podgrzewania) powietrza nawiewanego po procesie odzysku ciepła i są elementem wpływającym na komfort cieplny użytkownika. Sterowane są ze sterownika centrali sygnałem 0-10V, co gwarantuje ich płynną pracę i precyzyjne podgrzewanie powietrza do wartości zadanej przez użytkownika. Zasilanie nagrzewnic odbywa się poprzez niezależne przyłącze sieciowe z wymaganymi przepisami zabezpieczeniami w postaci urządzenia separującego z odstępem styków co najmniej 3 mm (bezpieczniki, wyłączniki nadmiarowo-prądowe). Standardowo nagrzewnice są dostarczane pod jednofazowe układy zasilania 230VAC/50Hz. Opcjonalnie występuje możliwość zamówienia nagrzewnic jako dwu- lub trzyfazowych. Automatyka sterująca posiada algorytmy zabezpieczające nagrzewnicę przed przegrzaniem na skutek zbyt niskiego przepływu oraz funkcję chłodzenia nagrzewnicy przed wyłączeniem centrali.

Nagrzewnica	230V	2x400V	3x400V
Nagrzewnica NE3-1	S	X	X
Nagrzewnica NE4-2	S	X	X
Nagrzewnica NE5-3	S	O	O
Nagrzewnica NE6-4	X	S	O

*S-standard; O-opcjonalnie; X - brak*

Tabela 10

Nagrzewnica posiada dodatkowy samoczynny ogranicznik temp. (~60°C) oraz wyłącznik termiczny (~100°C) resetowany przyciskiem na obudowie nagrzewnicy albo zdalnie.

Nagrzewnice wykonane w wersji kanałowej posiadają standardowo średnice przyłączy zgodne z króćcami centrali rekuperacyjnej.

#### 4.4 Chłodnice i chłodnico/nagrzewnice freonowe

Sterownik centrali współpracuje z agregatami freonowymi zarówno w funkcji chłodzenia (sygnał start/stop) jak i grzania/chłodzenia (jednostki w oparciu o pompę ciepła) – generowany sygnał start/stop oraz w zależności od potrzeb grzanie/chłodzenia. Dostawa może obejmować wew. wymiennik freonowy wraz z niezbędnym elementem zabezpieczenia przed zbyt niskim przepływem powietrza oraz jednostkę zewnętrzną.

#### 4.5 Gruntowy Wymiennik Ciepła (GWC)

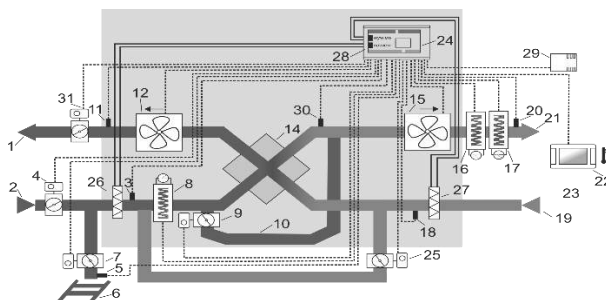
System GWC i GGWC (Glikolowy Gruntowy Wymiennik Ciepła) wykorzystuje energię cieplną zakumulowaną w gruncie. Temperatura gruntu na głębokości poniżej punktu przemarzania jest bardziej stabilna niż wahania temp. powietrza (wahania w zakresie -30°C zimą do +30°C latem, gdy temp. na głębokości 2m poniżej powierzchni terenu waha się w przedziale 5-10°C niezależna od pory roku). To powoduje możliwość wykorzystania temp. gruntu w procesie chłodzenia powietrza w okresie lata oraz jego podgrzewania w okresie zimy. Takie rozwiązanie naturalnie zmniejsza ryzyko wystąpienia szronienia wymiennika ciepła oraz jego energochłonność z tym związaną. Centrale VENA Optima współpracują z układami GWC wszystkich typów (rurowe, żwirowe). W ofercie dostępne są specjalne przepustnice typu DRT z siłownikiem umożliwiające jednoczesne podłączenie do centrali instalacji z powietrzem z czerpni i z GWC oraz umożliwiające wybór tylko jednego z nich lub częściowe mieszanie strumieni w celu uzyskania zadanej temp. powietrza nawiewanego do pomieszczeń. Układ sterowania posiada również algorytmy pozwalające na optymalne wykorzystanie i wybór najkorzystniejszego rozwiązania w zależności od bieżącego zapotrzebowania.

Układy GGWC wykorzystują również ciepło gruntu, przekazując energię cieplną dla glikolu przepływającego rurami umieszczonymi pod powierzchnią terenu. Tak ogrzany/schłodzony glikol za pomocą pompy tłoczony jest do wymiennika ciepła typu powietrze-glikol umieszczonego na instalacji pomiędzy czerpnią, a centralą, przekazując energię przepływającemu powietrzu. W ofercie Firmy BARTOSZ znajdują się wymienniki GGWC, a ich dobór odbywa się w sposób indywidualny i jest uzależniony od ilości tłoczonego czynnika oraz od właściwości termicznych gruntu (rodzaj podłoża, wysokość wód gruntowych, itp.).

#### 4.6 Recyrkulacja powietrza

Recyrkulacja polega na częściowym/całkowitym zawróceniu powietrza wywiewanego do instalacji nawiewnej. Recyrkulacja jest bardzo dobrym rozwiązaniem w przypadku klimatyzacji lub ogrzewania powietrznego, do którego potrzebujemy znacznie większych ilości powietrza jako nośnika energii niż do celów wentylacyjnych. Na cele wentylacyjne wystarczająca jest wymiana powietrza w ilości 1-krotnej kubatury pomieszczeń, natomiast do celów ogrzewania lub klimatyzacji wymagana jest krotność rzędu 4-5 wymian. Recyrkulacja umożliwia również podnoszenie wilgotności powietrza (w okresie zimowym powietrze usuwane posiada wyższą wilgotność niż chłodne i suche powietrze zewnętrzne) lub zmniejsza energochłonność układu podczas bardzo niskich temperatur w okresie zimy.

Centrale wentylacyjne wyposażone w recyrkulację mogą pracować w dwóch wariantach: temperaturowym lub wilgotnościowym - odpowiednio priorytetem zwiększania/zmniejszania recyrkulacji jest temperatura (w zależności od wybranego wariantu czujnika wiodącego może to być temp. powietrza nawiewanego, wywiewanego lub pomieszczenia, w którym znajduje się panel sterowania z wbudowanym czujnikiem) lub wilgotność (pomiar czujnikiem kanałowym lub pomieszczeniowy). Recyrkulacja jest realizowana poprzez zawrócenie powietrza wywiewanego do instalacji nawiewnej z uwzględnieniem przepływu tego powietrza przez wymiennika ciepła. Z uwagi na budowę central Optima PRO recyrkulacja z pominięciem przepływu przez wymiennik nie jest możliwa.



Rys. 15 Recyrkulacja z przepływem powietrza recyrkulowanego przez wymiennik ciepła

Podniesienie temp. na wlocie do wymiennika powietrza zew. poprzez recyrkulację zmniejsza ryzyko szronienia i zmniejsza energochłonność związaną z koniecznością stosowania innych systemów antyzamrozeniowych wymiennika ciepła.

Centrala może ograniczać stopień lub wręcz uniemożliwiać recyrkulację, jeśli zastosowany zostanie opcjonalny czujnik kontroli jakości powietrza wywiewanego.

#### 4.7 Uzdadniacze powietrza

Dzięki zastosowaniu uzdatniacza powietrza opartego o technologię RCI (Promieniowa Jonizacja Katalityczna) możemy usunąć z powietrza nawiewanego zapachy, pleśń, bakterie i wirusy w 99,99%.

Urządzenia działa poprzez przekształcanie pary wodnej i tlenu z nieobrobionego powietrza na wodorotlenki i jony ponadtlenkowe.

Moduł zamontowany jest w kanale powietrza nawiewanego i wymaga doprowadzenia niezależnego zasilania sieciowego oraz połączenia przewodem sterującym poprzez przekaźnik ze sterownikiem centrali wentylacyjnej.

Moduł występuje w wariantach do bezpośredniej zabudowy w kanale lub w wersji z obudową z kanałowymi króćcami

przyłączeniowymi o przekroju kołowym bądź prostokątnym. Obudowa może być w wersji izolowanej termicznie lub do izolacji na obiekcie.

#### 4.8 Nawilżacze powietrza

Odczucie komfortu cieplnego związane jest z odpowiednią temp., ale również i wilgotnością powietrza. Za komfortowy stopień wilgotności względnej uważa się przedział 40÷60%. Na skutek intensywnej wentylacji oraz ograniczonych zysków wilgoci z procesów bytowo-gospodarczych może wystąpić deficyt wilgoci i zjawisko suchego powietrza wewnętrznego. W celu eliminacji tego zjawiska centrala w opcji może współpracować z nawilżaczami powietrza. Intensywność nawilżania jest kontrolowana poprzez czujnik wilgotności zamontowany w kanale powietrza wywiewanego – otrzymujemy uśrednioną wartość zawartości wilgoci w pomieszczeniach (w rzeczywistości w niektórych pomieszczeniach wilgotność może być wyższa bądź niższa) lub czujnik pomieszczeniowy (regulacja odbywać się będzie na podstawie zawartości wilgoci w tym pomieszczeniu).

Nawilżacz parowy (elektrodowy, rezystancyjny) z zamontowaną w kanale instalacji powietrza nawiewanego lancą parową posiada własny układ sterowania z zabezpieczeniami niedopuszczającymi do przekroczenia punktu rosy (wykroplenie wilgoci w kanale) oraz dopasowujący intensywność pracy do bieżących potrzeb i możliwości asymilacji wilgoci przez przepływające powietrze (jego ilość i temp.). Oprócz zasilania sieciowego (niezależne od centrali) wymagane jest doprowadzenie instalacji wodnej o odpowiedniej twardości – woda twarda w przypadku nawilżacza elektrodowego i woda miękka w przypadku rezystancyjnego. Niezbędna również będzie instalacja odprowadzająca kondensat do kanalizacji.

#### 4.9 Filtry antysmogowe

Centrala opcjonalnie może współpracować z dodatkowymi filtrami antysmogowymi wraz z kontrolą i sygnalizacją osiągnięcia maksymalnego końcowego zabrudzenia dla pracującego zespołu filtrów.

#### 4.10 Okap kuchenny

Zgodnie z obowiązującymi przepisami okap kuchenny powinien być wykonany jako niezależny system z odprowadzeniem powietrza poza budynek – szczególnie w przypadku kuchni gazowych. Nie zaleca się zatem włączania okapu bezpośrednio do systemu wentylacji z rekuperacją. Przy zakładanej znacznej intensywności pracy okapu, a więc w celu ograniczenia strat ciepła poprzez wyrzut powietrza z okapu na zewnątrz, zaleca się wykorzystanie okapów z wyrzutem powietrza do pomieszczeń po jego przejściu przez specjalne filtry tłuszczowe.



Do centrali wentylacyjnej nie należy bezpośrednio podłączać okapów kuchennych, suszarek, odkurzaczy centralnych i innych urządzeń tego typu.

#### 4.11 Kominek systemu otwartego i zamkniętego

W przypadku instalacji wentylacyjnej mechanicznej w budynkach posiadających kominki należy bezwzględnie

zastosować się do poniższych zaleceń, ustawień oraz wymogów bezpieczeństwa.



**NIEBEZPIECZEŃSTWO:** Zagrożenie zdrowia i życia na skutek możliwości zatrucia spalinami.

Powstawanie podciśnienia w pomieszczeniu zainstalowania paleniska może doprowadzić do rozprzestrzeniania się trujących spalin w pomieszczeniu/budynku.

**Kominki z otwartą komorą spalania nie powinny być stosowane w połączeniu z mechaniczną wentylacją nawiewno-wywiewną.**

W przypadku wyboru takiego rozwiązania należy bezwzględnie ustawić pracę centrali i wyregulować instalację, tak aby w pomieszczeniu z paleniskiem panowało nadciśnienie. Z uwagi na trudności z utrzymaniem nadciśnienia w całym okresie eksploatacji (zmiany wydajności przez użytkownika, szybsze zabrudzenie filtra nawiewnego wyższej klasy niż filtra wywiewnego klasy niższej) zalecane jest zastosowanie systemu kontroli przepływu powietrza wentylatora nawiewnego (poprzez przetwornik ciśnienia) i uzależnienie od niego przepływu powietrza w instalacji wywiewu, przy jednoczesnym ustawieniu przesunięcia charakterystyki sterowania (pracy wentylatorów) na korzyść strumienia nawiewnego (wartości ujemne dla nastawy).



Szczegółowy opis nastaw znajduje się w dodatkowo załączonej instrukcji pt. „Automatyka sterująca”:

pkt. 7.6 Funkcja zrównoważonej wentylacji;

pkt. 11.1 Przesunięcie charakterystyki sterowania.



**NIEBEZPIECZEŃSTWO:** Nieprawidłowa praca centrali!

W przypadku pracy centrali w trybie nadciśnienia obniża się sprawność odzysku temperaturowego (niższa temp. powietrza nawiewu) oraz przy ujemnych temp. zew. wzrasta ryzyko wystąpienia szronienia wymiennika.

Kominki z zamkniętą komorą spalania z uwagi na posiadanie niezależnego doprowadzenia powietrza do paleniska mogą być instalowane w pomieszczeniach z wentylacją mechaniczną. Należy zwrócić szczególną uwagę na prawidłowe wykonanie instalacji doprowadzenia powietrza do procesu spalania, w tym jej szczelność i izolację termiczną.



**NIEBEZPIECZEŃSTWO:** Zagrożenie zdrowia i życia!

W przypadku eksploatacji kominków zaleca się stosowanie czujników alarmujących o pojawieniu się tlenku węgla (czadu).

#### 4.12 Połączenie systemu DGP i rekuperacji

Możliwe jest połączenie obu systemów (rekuperacji oraz Dystrybucji Gorącego Powietrza z kominka), jednak wymaga to odpowiedniego zaprojektowania instalacji (obliczeń w zakresie doboru średnic instalacji na ilość powietrza wentylacyjnego i

DGP) oraz dodatkowego wyposażenia obu instalacji w zabezpieczenie w postaci wysokotemperaturowych szczelnych przepustnic zwrotnych zapobiegających wtłaczaniu powietrza z jednego systemu do drugiego.



**NIEBEZPIECZEŃSTWO:** Uszkodzenie centrali!

Z uwagi na możliwość wystąpienia wysokich temp. w systemie DGP zabronione jest bezpośrednie wykorzystanie centrali do dystrybucji tego powietrza.

System taki powinien być oparty na pracy niezależnych wentylatorów (nawiewnego centrali i DGP) dostarczających powietrze poprzez przepustnice zwrotne do połączonej w pewnym momencie instalacji. Szczególną uwagę należy zwrócić na prawidłowość doborów wentylatorów i ich regulacja, tak aby możliwa była ich współpraca. Połączenie instalacji powinno być wykonane za centralą rekuperacyjną na kanale nawiewnym. Instalacja od tego momentu – podobnie jak cała instalacja DGP powinna być przystosowana do transportu powietrza o wysokich temperaturach.

## 5. MONTAŻ I PODŁĄCZENIE

### 5.1 Miejsce posadowienia

Centrala wentylacyjna może być zlokalizowana w dowolnym pomieszczeniu wewnątrz budynku (w piwnicy, pomieszczeniu gospodarczym, kotłowni, na strychu itd.), pod warunkiem, iż temp. otoczenia nie przekroczy dopuszczalnego zakresu  $+5\div+40^{\circ}\text{C}$ . Pomieszczenie winno być usytuowane tak, by dawało możliwość w sposób prosty wyprowadzenia przewodów wentylacyjnych nawiewnych i wywiewnych, doprowadzenia powietrza z zew. oraz odprowadzenie powietrza wyrzutowego poza budynek, a także spełniało następujące warunki:

- posiadało możliwość odprowadzenia kondensatu z wymiennika ciepła do kanalizacji przewodem o średnicy min 32 mm z ułożeniem rury ze spadkiem w kierunku kanalizacji,
- posiadało doprowadzoną energię elektryczną do zasilania centrali 230VAC / 50Hz z odpowiednimi zabezpieczeniem (bezpieczniki oraz wyłącznik różnicowo-prądowy),
- posiadało możliwość odprowadzenia przewodu sterującego łączącego centralę i panel operatorski,
- posiadało wąż lub drzwi wejściowe o wymiarach umożliwiających transport centrali na stanowisko montażu,
- pomieszczenie jak i usytuowanie powinno uwzględniać możliwość swobodnego dostępu w celu naprawy lub wykonania standardowych czynności serwisowych.

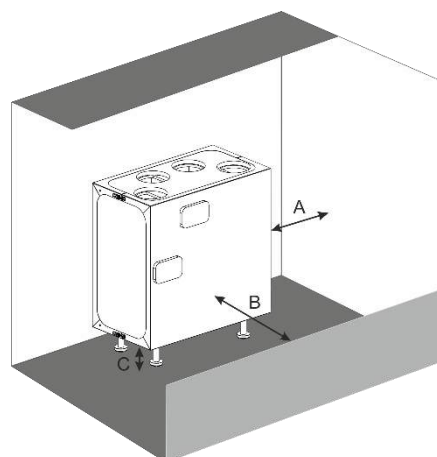
### 5.2 Montaż centrali rekuperacyjnej

Montaż centrali należy wykonać przy zachowaniu następujących wytycznych:

- Instalację wykonać z zachowaniem minimalnych odległości od ścian, podłogi i sufitu;
- po montażu do urządzenia powinien być zapewniony bezproblemowy dostęp w celu możliwości prowadzenia jego konserwacji;
- pozostawiona przestrzeń serwisowa powinna zapewniać możliwość swobodnego demontażu paneli inspekcyjnych oraz pozostałych podzespołów wewnętrznych centrali (wkłady filtracyjne, wymiennik ciepła, płyta sterowania, itd.) w przypadku zastosowania opcjonalnych urządzeń peryferyjnych zasady postępowania są zgodne z zasadami obowiązującymi w przypadku centrali wentylacyjnej.

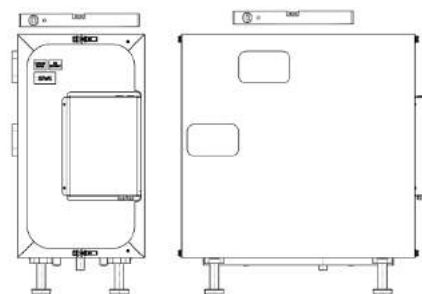
	A	B	C
Odległość min. [mm]	500	700	100

Tabela 11



Rys. 16 Wymagane min. odległości montażu

Centrale VENA Optima PRO mogą być zamontowane jedynie w pozycji pionowej (stojącej - zrealizowanej za pomocą ramy montażowej będącej w standardowym wyposażeniu centrali lub za pomocą opcjonalnej konsoli umożliwiającej podwieszenie i montaż centrali np. na ścianie rys. 18, 19). Wymagane jest ponadto zachowanie wypoziomowania centrali we wszystkich płaszczyznach.



Rys. 17 Dopuszczalna pozycja pracy central



**NIEBEZPIECZEŃSTWO:** Zagrożenie zdrowia i życia na skutek niepewnego zamocowania!

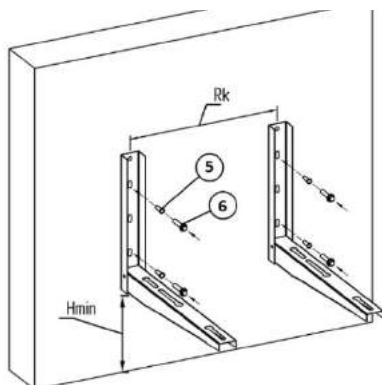
Przed montażem należy sprawdzić nośność elementów konstrukcyjnych ściany, do których centrala będzie zamocowana oraz dokonać prawidłowego doboru wszystkich elementów montażowych.





- Montaż central może być przeprowadzony tylko z podparciem spodu centrali – niedopuszczalny jest montaż za pomocą zaczepów, uchwytów i szyn zamocowanych do paneli: przedniego, bocznych, tylnego czy górnego.
- Montaż elementów do zawieszenia w nieprzewidzianych do tego miejscach może doprowadzić do uszkodzenia elementów centrali lub uniemożliwić demontaż paneli inspekcyjnych (zew. i wew.)

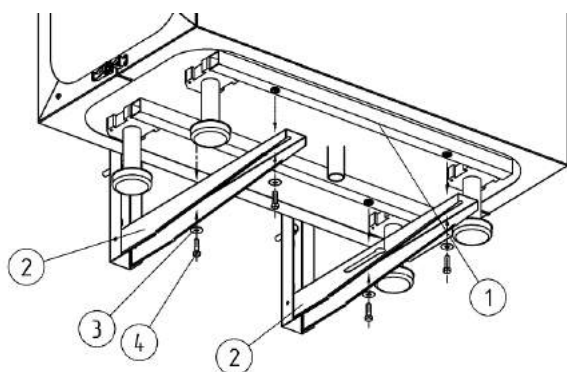
### 5.3 Montaż konsoli podwieszanej



Rys. 18. Montaż konsoli podwieszanej

Opis wymiaru	Oznaczenie	Wymiar
Rozstaw	Rk	425 mm
Min. wysokość montażu	Hmin	210 mm

Tabela 12.



Rys. 19. Montaż centrali na konsoli podwieszanej

Montaż centrali na konsoli podwieszanej:

- Zamocować konsole [2] do ściany za pomocą odpowiednio dobranych elementów montażowych [5], [6] i przy zachowaniu wymiarów rozstawu i minimalnej wysokości montażu - zgodnie z rys. 18 i tab. 12.;
- Sprawdzić wypoziomowanie i wypionowanie konsoli;
- Zdemontować śruby montażowe M8 [4] wraz z podkładkami [3] z wsporników centrali;
- Osadzić centralę na konsoli i zamocować za pomocą zdemontowanych wcześniej śrub [4] i podkładek [3].
- Po zakończonym montażu w wersji stojącej/podwieszanej ponownie sprawdzić jej wypoziomowanie i wypionowanie, a w razie potrzeby skorygować posadowienie/zamocowanie.

### 5.4 Odprowadzenie kondensatu

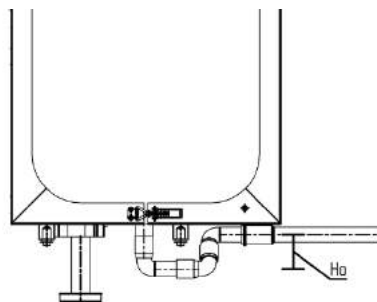
Rekuperator został wyposażony w tacę ociekową zbierającą kondensat powstający na skutek wykroplenia wilgoci zawartej w powietrzu usuwanym z pomieszczeń w procesie jego schładzania – oddawaniu ciepła powietrzu zewnętrznemu. Taca w najniższym punkcie zakończona jest króćcem gładkim 32mm. Instalację odprowadzenia można wykonać za pomocą typowych kanalizacyjnych kształtek i rur DN32.



**NIEBEZPIECZEŃSTWO:** Ryzyko wycieku kondensatu na zewnątrz!

Skontroluj prawidłowość w odpływie kondensatu.

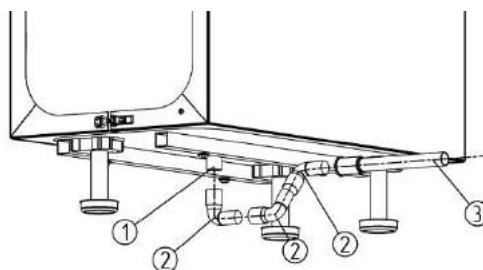
Odprowadzenie kondensatu do instalacji odprowadzającej należy wykonać ze spadkiem min. 1% od centrali i zastosować odpowiedni syfon (element dostępny jako opcja). Układ odprowadzenia kondensatu pracuje w warunkach podciśnienia, dlatego należy zastosować syfon kulowy lub zalewowy, który powinien zapewnić utrzymanie min. wysokości słupa wody na poziomie  $H_0 \geq 60\text{mm}$ . W przeciwnym razie istnieje niebezpieczeństwo przecieku powietrza do centrali, a w przypadku podłączenia instalacji odprowadzenia bezpośrednio do kanalizacji również przechodzenia nieprzyjemnych zapachów.



Rys. 20. Odprowadzenie kondensatu wraz z określonym min.  $H_0$

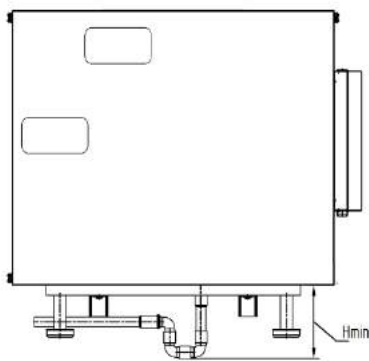


Do prawidłowej pracy centrali niezbędne jest zastosowanie syfonu.



Rys. 21. Syfon wykonany z kształtek PP 32mm

W przypadku konieczności bocznego wyprowadzenia instalacji odprowadzenia kondensatu centrali podwieszanej, pod centralą należy zapewnić odpowiednią ilość wolnej przestrzeni – ominięcie konsoli montażowej przy zachowaniu wymaganego  $H_0$  (rys. 20 i 22).



Rys. 22. Odwodnienie wersji podwieszanej i  $H_{min}$  umożliwiające odprowadzenie skroplin

Odwodnienie centrali można odprowadzić do kratki odpływowej (swobodne kapanie kondensatu) lub bezpośrednio włączyć do kanalizacji - kondensat jest obojętny chemicznie.

Wykonana instalacja odprowadzenia powinna gwarantować możliwość ciągłego odpływ skroplin z centrali.



**NIEBEZPIECZEŃSTWO:** Ryzyko nieprawidłowej pracy! Wyciek kondensatu!

- Zaleganie kondensatu w centrali.
- Straty materialne wskutek niedrożności, nieszczelności lub nieprawidłowego wykonania instalacji odprowadzenia kondensatu.

Szczególnym przypadkiem jest montaż centrali w strefie z możliwym spadkiem temp. otoczenia poniżej  $+5^{\circ}\text{C}$ . Wówczas wymagane jest wykonanie odpowiednią izolacji termicznej i dodatkowo zastosowanie odpowiedniej instalacji grzewczej (zalecane poprowadzenie samoregulacyjnego przewodu grzejnego umieszczonego pod izolacją termiczną instalacji).

W przypadku, gdy standardowa konsola stojąca nie zapewni min. wysokości do prawidłowego wykonania instalacji odprowadzenia kondensatu zamówić należy opcjonalną nadstawkę zwiększającą wymiar pod centralą lub zastosować konsolę podwieszaną zwiększającą ilość miejsca pod centralą.



Po wykonaniu instalacji odprowadzenia kondensatu:

- zalać układ wodą;
- skontrolować syfon – wymagana wysokość słupa wody;
- sprawdzić szczelność instalacji;
- zabezpieczyć instalację przed możliwością przemieszczenia;
- zaizolować termicznie;

### 5.5 Instalacja kanałów instalacji wentylacyjnych

Centrala przystosowana jest do bezpośredniego montażu kształtek wentylacyjnych z uszczelką w króćcach centrali. W przypadku podłączenia kanałów sztywnych (spiro) lub elastycznych konieczne jest zastosowanie złączki z uszczelką – dostępnego jako opcja do centrali.

Ogólne wytyczne dotyczące instalacji:

- instalację wykonać zgodnie z projektem zachowując przewidziane średnice;
- instalację powietrza zew. wykonać ze spadkiem w kierunku czerpni lub wykonać jej odwodnienie;
- instalację wykonać jako szczelną – używać systemów z uszczelkami oraz dodatkowo uszczelnić połączenia za pomocą samoprzylepnych taśm wentylacyjnych;
- elementy instalacji zabezpieczyć przed możliwością ich wysunięcia;
- mocować instalację za pomocą obejm z wkładkami gumowymi;
- zaizolować termicznie (systemem dwupłaszczowym) o właściwie dobranej warstwie izolacyjnej (⇒pkt. 9.2);
- zabezpieczyć izolację termiczną przed zsunieniem i rozszczelnieniem.



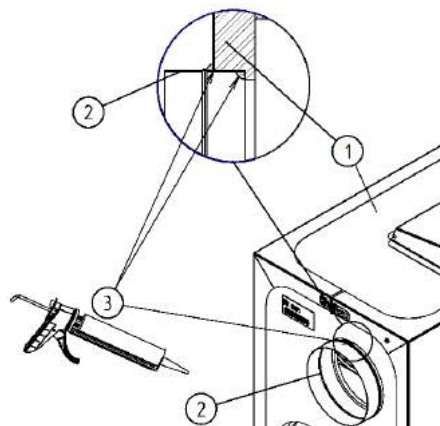
**NIEBEZPIECZEŃSTWO:** Nieprawidłowa praca centrali i systemu!

Skutki nieprawidłowo wykonanej instalacji:

- wykroplenie wilgoci na zew. lub wew. instalacji;
- straty ciepła na przesyłce;
- zmniejszony odzysk ciepła/szronienie rekuperatora;
- przenoszenie hałasu i drgań;
- uszkodzenia mechaniczne i straty materialne;
- zwiększenie kosztów eksploatacji systemu.

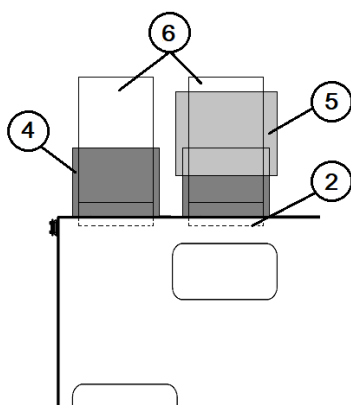
Montaż przeprowadzić w następujący sposób:

- wewnętrzną krawędź ogranicznika wypełnić szczeliwem poliuretanowym (np. szczeliwo K+d Wurth) [3]
- wsunąć element uszczelnianego zestawu przyłączeniowego [2] do otworu centrali [1] do styku z wew. ogranicznikiem;
- uszczelnić [3] zewnętrzną krawędź styku elementu przyłączeniowego z centralą;



Rys. 23. Wykonanie przyłączy instalacji wentylacyjnej

- złączkę z uszczelką [2] połączyć z kanałem instalacji wentylacyjnej [6], a następnie za pomocą wkrętów samowiertnych zabezpieczyć przed zsunieniem i rozszczelnieniem;
- założyć izolację o podwyższonej izolacyjności [4] (np.  $\lambda=0,033\text{W/mK}$ ) na odcinku min. 200mm.
- założyć przewidziany materiał izolacyjny [5] (np.  $\lambda=0,045\text{W/mK}$ ) na dalszą część kanału [6] stosując zakładkę min. 100mm z wcześniej przygotowaną izolacją [4].



Rys. 24 Sposób wykonania izolacji przyłączy instalacji wentylacyjnych



**NIEBEZPIECZEŃSTWO:** Uszkodzenie centrali!  
Centrala nie jest przystosowana do przenoszenia obciążeń podłączanej instalacji wentylacyjnej, która powinna być niezależnie zamocowana za pomocą obejm z gumowymi amortyzatorami.

### 5.6 Instalacja urządzeń opcjonalnych

W celu instalacji dodatkowych urządzeń opcjonalnych postępować należy zgodnie z obowiązującymi przepisami, normami i zasadami branżowymi.



Szczegółowe informacje dotyczące montażu poszczególnych elementów wyposażenia dodatkowego znajdują się w odrębnej instrukcji „Wyposażenie opcjonalne central VENA – instrukcja montażu i obsługi”.

### 5.7 Podłączenia elektryczne

Końce przewodów zwłaszcza o napięciu sieciowym muszą być zabezpieczone przed rozwarstwieniem np. izolowanymi tulejkami zaciskowymi. Stosować podane w danych technicznych przekroje przewodów (⇒Tab. 14) oraz momenty dokręcenia zacisków śrubowych (⇒Tab. 13)



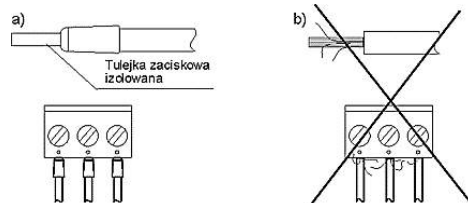
**NIEBEZPIECZEŃSTWO:** Zagrożenie zdrowia i życia na skutek porażenia prądem!  
➤ Prace mogą być prowadzone przez osoby posiadające odpowiednie kwalifikacje i uprawnienia.  
➤ Przed podjęciem prac elektrycznych odłączyć urządzenie i wyposażenie opcjonalne od zasilania.  
➤ Postępować zgodnie z instrukcją.

Rodzaj przewodu	Moment dokręcenia	Odizolowanie
Zasilające	0,4Nm	6mm

4 ⇒ Automatyka Sterująca STW-6 Instrukcja montażu – zał. 1

Sterujące	0,3Nm	6mm
-----------	-------	-----

Tabela 13



Rys. 25 Zabezpieczanie końców przewodów: a) - prawidłowe b) - nieprawidłowe



**NIEBEZPIECZEŃSTWO:** Zagrożenie zdrowia i życia na skutek porażenia prądem!  
Nie wolno używać uszkodzonego przewodu zasilającego, wtyczki przewodu zasilającego lub poluzowanego gniazdka elektrycznego. Niezastosowanie się do powyższego grozi porażeniem prądem elektrycznym lub pożarem.



**NIEBEZPIECZEŃSTWO:** Zagrożenie zdrowia i życia na skutek porażenia prądem!  
Zasilanie sieciowe winno być odpowiednio zabezpieczone zgodnie z obowiązującymi przepisami w zakresie zabezpieczeń przeciwprzepięciowych, przeciwprzeciążeniowych i przeciwporażeniowych (bezpieczniki, wyłączniki nadmiarowo-prądowe).

Wymagane zabezpieczenia przeciwprzepięciowe, przeciwprzeciążeniowe i przeciwporażeniowe, dobrać dla podanych wartości poszczególnych parametrów (⇒pkt. 3.11).

Parametr	Zasilanie	Sterowanie
Centrala wentylacyjna	YDY 3x1,5	x
Panel operatorski	x	LiYCY 4x0,5
Czujniki temperatury	x	LiYCY 2x0,5
Czujniki pow.(CO <sub>2</sub> , RH, VOC)	x	LiYCY 3x0,5
Nagrzewnice elektryczne	Wg. obciążenia <sup>4</sup>	LiYCY 2x0,5 1x0,5
Frost (wymiennik wodny)	x	2x0,5
Siłownik zaworu 3-dr	x	3x0,5
Wymienniki freonowe (tylko chłodzenie)	x	LiYCY 2x0,5 2x0,5
Wymienniki freonowe (grzanie / chłodzenie)	x	4x0,5 LiYCY 2x0,5
Siłownik czerpnia / wyrzutnia (bez sprężyny)	x	5x0,5
Siłownik czerpnia / wyrzutnia (ze sprężyną)	x	4x0,5

Tabela 14. Wykaz przewodów podłączeniowych<sup>5</sup>:

<sup>5</sup> Dot. standardowych urządzeń – nie dot. doborów indywidualnych

## 5.8 Czujniki temperatury opcji dodatkowych

Centrale dostarczane są z zamontowanymi podstawowymi czujnikami temperatury (⇒rys. 10, 11, tab. 2).

Przewody czujników można przedłużyć przewodami o przekroju min. 0,5 mm<sup>2</sup>, całkowita długość przewodów nie powinna przekraczać 15 m.

### 5.8.1 Czujnik temperatury GWC

Wraz z wyborem opcji GWC nie jest dostarczany dodatkowy czujnik temperatury. Przy aktywnej funkcji obsługi GWC/GGWC czujnik T3 dokonuje pomiarów temp., a źródło pomiaru (czerpnia/GWC) podawane jest na panelu operatorskim.

### 5.8.2 Czujnik temperatury wymienników

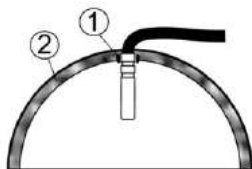
W zakresie dostawy elementów sterowania wymiennikami ciepła nie znajduje się dodatkowy czujnik temp. nawiewu. Do tego celu należy wykorzystać zamontowany w centrali (komora wentylatora nawiewnego) czujnik temp. T1, w tym celu należy:

- Wyłączyć centralę oraz odłączyć zasilanie;
- Odłączyć elektrycznie czujnik z płyty sterownika (zacisk T1-M);
- Wyjąć zaślepki filtrów i zdemontować panel zew. I wewnętrzny inspekcji;
- Wysunąć ostrożnie zlokalizowany czujnik w kierunku do wnętrza centrali;
- Przewód zdemontowanego czujnika wprowadzić ponownie do szafy automatyki poprzez dławik umieszczony na ścianie tylnej/bocznej szafy oraz podłączyć do zacisków płyty sterownika (15-16);

W celu uniknięcia konieczności demontażu czujnika T1 z centrali można zamówić dodatkowy czujnik, który należy umieścić w kanale powietrza za wymiennikiem ciepła (⇒pkt. 5.8) oraz podłączyć go w miejsce uprzednio odłączonego czujnika zamontowanego wew. centrali.

Czujniki temperatury do urządzeń peryferyjnych (np. nagrzewnica, chłodnica) zamontowanych bezpośrednio na instalacji wentylacyjnej powinny być zamontowane za tym urządzeniem (zgodnie z kierunkiem przepływu powietrza) w odległości uniemożliwiającej sfalszowanie odczytu na skutek promieniowania cieplnego pracującego urządzenia peryferyjnego (zalecamy zachowanie odstępów od urządzenia ok. 0,5 m).

W miejscu przeznaczonym do pomiaru temperatury wykonać otwór w kanale wentylacyjnym [2], założyć gumową tuleję [1] i zainstalować czujnik, który należy przytwierdzić do kanału za pomocą taśmy do izolacji wentylacji.

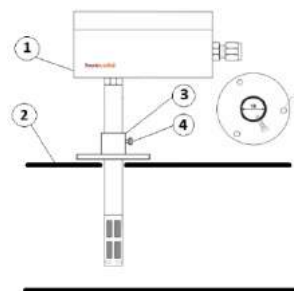


Rys. 26 Montaż czujnika temp. w kanale

## 5.9 Czujniki kanałowe (CO<sub>2</sub>, RH i VOC)

W przewidzianym miejscu montażu czujnika [1] wykonać otwór w kanale wentylacyjnym [2] o średnicy równej średnicy kołnierza montażowego czujnika [3] (φ16), następnie zamocować kołnierz montażowy wkrętami samowiercącymi. Wsunąć czujnik [1] w kołnierz czujnika [3] na odpowiednią

głębokość i zablokować poprzez dociskową śrubę w kołnierzu [4].



Rys. 27 Montaż czujników kanałowych



Podłączeń elektrycznych czujników dokonać zgodnie ze schematem zawartym w instrukcji „Automatyka Sterująca STW-6” i wg dołączonych schematów elektrycznych.

## 6. URUCHOMIENIE

Przed uruchomieniem należy upewnić się, że:

- Wszystkie elementy systemu zostały zamontowane;
- Zakończono wszelkie prace instalacyjne;
- Centrala posiada zamontowane filtry;
- Poprawnie zainstalowano syfon, który jest napełniony;
- Centrala i dodatkowe urządzenia są prawidłowo podłączone elektrycznie.

W celu uruchomienia należy:

- Wykonać podłączenie panelu sterującego oraz wszystkich urządzeń opcjonalnych z płytą główną sterowania na podstawie schematów elektrycznych;
- Wtyczkę przewodu zasilającego (w zestawie) włożyć do gniazda z bolcem uziemiającym;
- Uruchomić centralę w trybie Postój (⇒Automatyka Sterująca STW-6);
- Wykonać auto-test poprawności działania wszystkich elementów wykonawczych podlegających sterowaniu (siłowniki, zawory) oraz wskazania z czujników (⇒Automatyka sterująca STW-).

W przypadku potwierdzenia poprawności reakcji i wskazań przystąpić do pomiarów i regulacji układu.

Działania i czynności przed regulacją:

- Szczelnie zamknąć okna i drzwi zewnętrzne;
- Zamknąć drzwi wewnętrzne oraz sprawdzić drożność wewnętrznych szczelin wentylacyjnych;
- Upewnić się, że wszystkie przepustnice regulacyjne instalacji są w położeniu 100% otwarte;



Warunkiem równomiernego przepływu powietrza w budynku jest prawidłowe wykonanie szczelin wentylacyjnych w wew. przegrodach budowlanych (kratki śienne, rozety drzwiowe lub podcięcia pod drzwiami).

### 6.1 Ustalenie znamionowego przepływu – metoda pomiarów instalacji

- Uruchomić centralę na najwyższym biegu;
- Dokonać pomiarów wydajności na wszystkich punktach nawiewnych i wywiewnych;
- Na podstawie pomiarów określamy bieżący przepływ powietrza nawiewanego i wywiewanego;
- Porównujemy osiągnięty przepływ z wartością projektowaną;
- Jeżeli wartość przepływu (nawiewu i/lub wywiewu) jest większa niż zakładana należy skorygować pkt. pracy wentylatorów poprzez obniżenie ich napięcia sterowania w parametrze Maksymalne sterowanie wentylatora (⇒Automatyka Sterująca STW-6, pkt. 11.1 Max. sterowanie wentylatorów).
- Po dokonaniu korekty punktu pracy wentylatorów należy ponownie dokonać pomiarów wydajności i w razie potrzeby powtórzyć cały proces do momentu uzyskania przepływów założonych projektem.

Korekty można również dokonać poprzez dławienie przepływu przepustnicami, jednak nie jest to metoda zalecana z uwagi na zwiększoną energochłonność takiego rozwiązania w porównaniu do metody obniżania punktu pracy wentylatorów, dzięki której obniżamy pobór mocy pracujących wentylatorów. Obniżanie punktu pracy wentylatorów powoduje również obniżenie hałasu generowanego przez wentylatory.

### 6.2 Ustalenie znamionowego przepływu - pomiar ciśnienia centrali

W tej metodzie dokonujemy pomiaru oporu ciśnienia na wymienniku ciepła niezależnie po stronie nawiewu i wywiewu, a przy znanej charakterystyce hydraulicznej wymiennika (⇒pkt.9.3) możemy określić przepływ powietrza przez wymiennik, a tym samym przepływ całej instalacji nawiewnej lub wywiewnej.

**⚠**

**NIEBEZPIECZEŃSTO:** Nieprawidłowe działanie centrali!  
Warunkiem prawidłowego ustawienia znamionowego przepływu powietrza jest wykonanie pomiarów tylko przy podłączonej instalacji. Praca centrali bez instalacji zawyży przepływy (praca bez oporów instalacji).

Do pomiarów wykorzystujemy specjalne kanały pomiarowe ciśnienia zlokalizowane na wewnętrznej obudowie centrali (⇒Rys. 12/13).

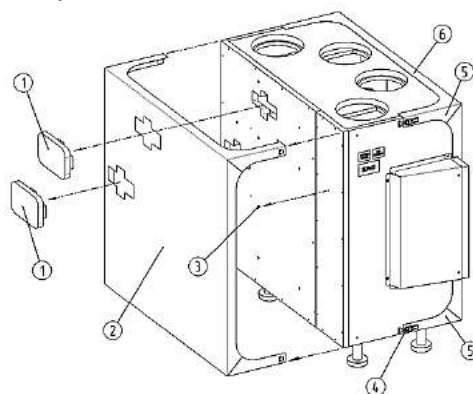
W tabeli 16 przedstawiono zależność punktów pomiarowych od strony wykonania centrali (prawa/lewa).

Oznaczenie	Pkt. pomiarowe	Wariant wykonania	
		Prawy	Lewy
A1-A2	Powietrze zew. / powietrze nawiewane		
B1-B2	Powietrze wywiewane / powietrze wyrzucane		

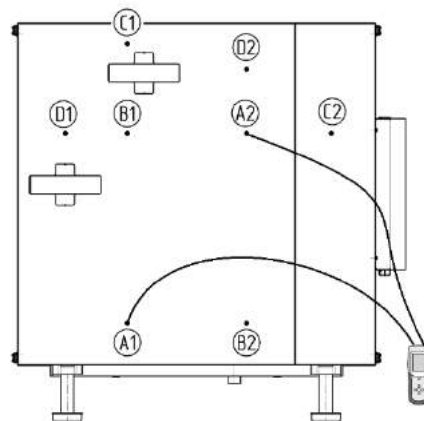
Tabela 16

Aby dokonać pomiarów należy wykonać następujące czynności:

- Wyjąć zaślepki filtrów [1];
- Zdemontować zewnętrzny panel obudowy [2] poprzez odpięcie zatrzasków mocujących [4];
- Założyć zaślepki filtrów [1];
- Wykręcić śruby/zaślepki kanałów pomiarowych [3] nawiewu (A1-A2 ⇒tabela 16) oraz udrożnić wyjście kanału – przebić wewnętrzny element uszczelniający panel;
- Podłączyć manometr wsuwając rurki pomiarowe zakończone kołnierzywym króćcem pomiarowym  $\phi 6\text{mm}$ ;
- Odczytać wartość ciśnienia, a następnie za pomocą charakterystyki hydraulicznej wymiennika ciepła (⇒pkt. 9.3) odczytać przepływ równoważny;
- Korygować pkt. pracy wentylatora (⇒pkt. 6.1 krok 5) niezalecane jest dławienia układu za pomocą przepustnic – zwiększenie energochłonności układu do momentu uzyskania ciśnienia odpowiadającego założonemu przepływowi, a odczytanego z charakterystyki hydraulicznej. Nie zaleca się dławienia układu za pomocą przepustnicy z uwagi na wzrost energochłonności takiego rozwiązania.



Rys. 28. Demontaż paneli zewnętrznych



Rys. 29. Pomiar ciśnienia za pomocą manometru

- Postępować analogicznie dla strony powietrza wywiewanego (pkt. B1-B2).



W okresach dużych różnic temp. zew. i wew. zaleca się dokonywanie pomiarów nawiewu przy wyłączonym wentylatorze wywiewu i odwrotnie (praca bez odzysku ciepła) z uwagi na możliwość wykraplania wilgoci lub szronienia wymiennika ciepła, które poprzez zwiększenie oporów przepływu zaburzają regulację.

### 6.3 Ustalenie znamionowego przepływu – centrale z systemem kontroli przepływu

W przypadku central wyposażonych w system zrównoważonej wentylacji (system VAV - regulacja przepływu) należy wprowadzić założone nastawy (⇒Automatyka Sterująca STW-6 Instrukcja montażu), a centrala automatycznie (na podstawie pomiaru ciśnienia i znanego współczynnika k zastosowanej turbiny) wysteruje obroty wentylatora, tak aby osiągnąć założony przepływ w instalacji nawiewu i wywiewu.

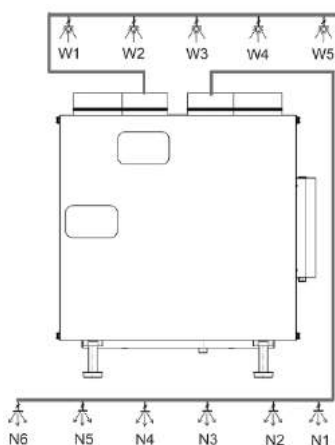
### 6.4 Regulacja instalacji wentylacyjnej

Po ustaleniu znamionowych punktów pracy centrali (nawiew i wywiew) należy przystąpić do regulacji strumieni powietrza na poszczególnych anemostatach/kratkach. Regulacji dokonać niezależnie dla układu nawiewnego i wywiewnego w celu uzyskania zakładanych przepływów w poszczególnych pomieszczeniach budynku.



Instalacja wentylacyjna powinna być wykonana z zachowaniem wymagań normowych i branżowych w zakresie prawidłowego doboru średnic przewodów oraz być wyposażona w elementy umożliwiające jej regulację.

Pomiary rozpocząć od najbliższej położonego anemostatu/kratki (N1/W1), a po pomiarze skorygować odchyłkę od założeń projektowych za pomocą elementu regulacyjnego danego przyboru. Po regulacji przejść do kolejnego punktu nawiewu/wywiewu.



Rys. 30. Kolejność dokonywania regulacji

Dopuszczalne odchyłki pomiędzy wartościami przepływu zaprojektowanymi, a rzeczywistymi zmierzonymi przedstawia tabela 17.

Zakres	Wytyczne	
	COBRTI Instal	SPW <sup>6</sup>
Pojedyncze pomieszczenie	20%	10%
Cały system wentylacyjny	15%	5%

Tabela 17



Im dokładniejszy bilans przepływu powietrza, tym wyższe oszczędności energii i zmniejszenie kosztów eksploatacji systemu.

## 7. PRZYCZYNY USTEREK

### 7.1 Komunikaty i alarmy zgłaszane przez system sterujący.

Szczegółowe opisy zgłaszanych przez system alarmów i komunikatów zawarty został w instrukcji „Automatyka sterująca STW-6”.

### 7.2 Przyczyny nieprawidłowej pracy centrali.

Stany awarii, ich możliwe przyczyny i sposoby rozwiązania podane zostały w tabeli 18.



#### **NIEBEZPIECZEŃSTWO:** Uszkodzenie rekuperatora!

Praca w stanie awaryjnym dozwolona jest wyłącznie pod nadzorem użytkownika do czasu przyjazdu serwisu i usunięcia usterki. Jeśli nadzór użytkownika nie jest możliwy to centrala powinna zostać wyłączona i odłączona od zasilania.

<sup>6</sup> Stowarzyszenie Polska Wentylacja

Usterka	Możliwa przyczyna	Sposób rozwiązania
Urządzenia nie można uruchomić	Brak zasilania lub urządzenie nie jest podłączone do zasilania	<ul style="list-style-type: none"> <li>➤ Włożyć wtyczkę do gniazda.</li> <li>➤ Sprawdzić napięcie sieciowe.</li> <li>➤ Sprawdzić bezpieczniki i wyłącznik różnicowoprądowy sieci.</li> <li>➤ Sprawdzić bezpiecznik sterownika.</li> </ul>
Brak przepływu powietrza	Centrala w trybie Postój / błędne nastawy / tryb awaryjny	<ul style="list-style-type: none"> <li>➤ Włączyć centralę.</li> <li>➤ Sprawdzić poprawność nastaw w programach i harmonogramach pracy.</li> <li>➤ Sprawdzić ochronę przed zbyt wysoką/niską temp. nawiewu.</li> <li>➤ Wymienić filtr (tryb awaryjny).</li> </ul>
	Nieprawidłowe podłączenie	<ul style="list-style-type: none"> <li>➤ Sprawdzić prawidłowość podłączenia instalacji do centrali.</li> </ul>
	Awaria przetworników przepływu	<ul style="list-style-type: none"> <li>➤ Sprawdzić drożność rurek impulsowych.</li> <li>➤ Wymienić uszkodzony przetwornik</li> </ul>
Niski przepływ powietrza	Niski poziom ustawionej wydajności centrali	<ul style="list-style-type: none"> <li>➤ Sprawdzić nastawy wydajności, programów czasowych.</li> <li>➤ Skorygować nastawy wydajność.</li> </ul>
	Niski poziom parametrów sterujących przepływem (czujniki CO <sub>2</sub> , RH, VOC)	<ul style="list-style-type: none"> <li>➤ Sprawdzić nastawy i progi dla czujników.</li> <li>➤ Skorygować nastawy progowe czujników.</li> <li>➤ Sprawdzić parametr „Max. sterowanie wentylatora” w ustawieniach sterownika.</li> </ul>
	Brudne filtry	<ul style="list-style-type: none"> <li>➤ Sprawdzić informacje o zabrudzeniu filtrów.</li> <li>➤ Sprawdzić nastawy presostatów i ew. skorygować nastawy</li> <li>➤ Wymienić filtry.</li> </ul>
	Zanieczyszczony wlot/wylot	<ul style="list-style-type: none"> <li>➤ Skontrolować drożność i oczyścić czerpnię/wyrzutnię.</li> </ul>
	Zanieczyszczenie instalacji wew.	<ul style="list-style-type: none"> <li>➤ Skontrolować drożność i ustawienie anemostatów.</li> <li>➤ Skontrolować filtry anemostatów (jeśli występują) i w razie konieczności je wymienić.</li> </ul>
	Wentylator nie pracuje	<ul style="list-style-type: none"> <li>➤ Sprawdzić komunikaty i alarmy.</li> <li>➤ Sprawdzić wentylator, jeśli uszkodzony - wymienić.</li> <li>➤ Sprawdzić napięcie sterowania i zasilania wentylatora.</li> <li>➤ Sprawdzić sterownik – napięcie sterowania, przekaźnik zasilający.</li> </ul>
	Przecieki na instalacji	<ul style="list-style-type: none"> <li>➤ Sprawdzić szczelność połączeń instalacji.</li> <li>➤ Sprawdzić instalację odprowadzenia kondensatu i wypełnienie wodą syfonu.</li> </ul>
	Niewłaściwa lub brak regulacji systemu	<ul style="list-style-type: none"> <li>➤ Sprawdzić blokadę przed zmianą nastawy na przepustnicach.</li> <li>➤ Wykonać regulację układu.</li> </ul>
Głośna praca centrali i instalacji	Nieprawidłowa prędkość wentylatora	<ul style="list-style-type: none"> <li>➤ Skontrolować ustawioną wydajność centrali.</li> <li>➤ Sprawdzić parametr „Max. sterowanie wentylatora” w ustawieniach sterownika.</li> <li>➤ Sprawdzić drożność impulsowych rurek przetworników różnicowych i kryzy pomiarowej wentylatorów.</li> <li>➤ Sprawdzić napięcieysterowania wentylatorów.</li> </ul>
	Uszkodzony wentylator	<ul style="list-style-type: none"> <li>➤ Wymienić wentylator.</li> </ul>
	Niewłaściwa lub brak regulacji instalacji	<ul style="list-style-type: none"> <li>➤ Sprawdzić blokadę przed zmianą nastawy na przepustnicach.</li> <li>➤ Wykonać regulację układu.</li> </ul>
	Nieszczelności	<ul style="list-style-type: none"> <li>➤ Sprawdzić szczelność połączeń instalacji.</li> <li>➤ Sprawdzić prawidłowe zamknięcie centrali.</li> </ul>
	Nieprawidłowo dobrane przekroje kanałów went.	<ul style="list-style-type: none"> <li>➤ Sprawdzić prędkości przepływu w instalacji i na anemostatach.</li> <li>➤ Obniżyć wydajność centrali.</li> </ul>
	Brak tłumików hałasu	<ul style="list-style-type: none"> <li>➤ Zamontować tłumiki hałasu.</li> </ul>
Z centrali wypływa woda	Niedrożność instalacji odprowadzenia kondensatu	<ul style="list-style-type: none"> <li>➤ Skontrolować drożność instalacji odprowadzenia.</li> </ul>
	Nieprawidłowe wypoziomowanie, wypionowanie centrali	<ul style="list-style-type: none"> <li>➤ Sprawdzić wypoziomowanie i wypionowanie, w razie konieczności skorygować.</li> </ul>
	Napływ wody przez instalację zewnętrzną	<ul style="list-style-type: none"> <li>➤ Sprawdzić poprawność doboru czerpni w zakresie prędkość wlotu powietrza (porywanie kropel deszczu).</li> <li>➤ Skontrolować nachylenie instalacji w kierunku od centrali.</li> <li>➤ Wykonać odwodnienie instalacji.</li> </ul>
Na obudowie centrali pojawia się woda	Nieprawidłowa izolacja termiczna	<ul style="list-style-type: none"> <li>➤ Sprawdzić izolację termiczną połączenia centrali z kanałami wentylacyjnymi instalacji zew.</li> </ul>
	Nieszczelności	<ul style="list-style-type: none"> <li>➤ Sprawdzić szczelność połączenia centrali z kanałami wentylacyjnymi.</li> </ul>

Usterka	Możliwa przyczyna	Sposób rozwiązania
		➤ Sprawdzić prawidłowe zamknięcie centrali.
	Napływ wody przez instalację zewnętrzną	Patrz usterka: Z centrali wypływa woda – napływ wody przez instalację zew.
Niska temp. nawiewu zimą	Obejście jest otwarte	➤ Sprawdzić tryb pracy obejścia – zmienić na Auto lub Zamknięty. ➤ Sprawdzić położenie przepustnicy obejścia i działanie siłownika. ➤ Sprawdzić nastawy otwarcia bypassu. ➤ Sprawdzić nastawy parametru Lato/zima.
	Awaria nagrzewnicy wtórnej	Patrz usterka: Nagrzewnica wtórna nie pracuje.
	Brudne filtry	Patrz usterka: Niski przepływ – brudne filtry.
	Niski odzysk ciepła	Patrz usterka: Niski odzysk w zimie
	Nieprawidłowa izolacja termiczna	➤ Sprawdzić izolację termiczną instalacji, dodatkowo zaizolować. ➤ Zwiększyć wydajność centrali.
	Nieszczelność instalacji	➤ Sprawdzić szczelność połączeń instalacji.
	Niewłaściwa lub brak regulacji instalacji	➤ Sprawdzić blokadę przed zmianą nastawy na przepustnicach. ➤ Wykonać regulację układu.
	Nieprawidłowe nastawy	➤ Sprawdzić nastawy parametru Lato/zima.
Wysoka temp. nawiewu zimą	Błędne nastawy	➤ Sprawdzić nastawy temp. nawiewu oraz sterowania nagrzewnicami.
	Awaria czujnika temp.	➤ Sprawdzić wskazania czujnika temp. i w razie konieczności wymienić.
Niski odzysk ciepła w zimie	Brudne filtry	Patrz usterka: Niski przepływ – brudne filtry.
	Straty ciepła i nieszczelności na instalacji	➤ Sprawdzić izolację termiczną instalacji, dodatkowo zaizolować. ➤ Sprawdzić szczelność połączeń instalacji. ➤ Zwiększyć wydajność centrali.
	Niewłaściwa lub brak regulacji instalacji	➤ Sprawdzić blokadę przed zmianą nastawy na przepustnicach. ➤ Wykonać regulację układu.
	Szronienie wymiennika	➤ Sprawdzić nastawy automatyki sterującej.
	Błędne nastawy	➤ Sprawdzić nastawy automatyki w zakresie wymiennika ciepła.
	Awaria sterownika	➤ Wymienić sterownik.
	Uszkodzony/zabrudzony wymiennik	➤ Sprawdzić stan wymiennika - lamel wymiennika. ➤ Oczyszczyć/wymienić wymiennik.
Centrala nie reaguje na zmianę parametrów w panelu	Błąd komunikacji	➤ Sprawdzić przewody komunikacyjne. ➤ Sprawdzić połączenia śrubowe kostek i trwałość połączeń elekt.
	Przekroczona max. dopuszczalna dł. przewodu sterującego	➤ Zmniejszyć odległość kablową pomiędzy panelem, a centralą. ➤ Wymienić na przewód o większym przekroju żyły. ➤ Zamontować dodatkowy zasilacz.
Centrala nie reaguje na zmianę parametrów w module internetowym	Brak zasilania	➤ Sprawdzić zasilanie oraz bezpiecznik, wyłącznik różnicowoprądowy.
	Błędne podłączenie / brak komunikacji	➤ Sprawdź poprawność podłączenia z dokumentacją. ➤ Sprawdzić przewody komunikacyjne. ➤ Sprawdzić połączenia śrubowe kostek i trwałość połączeń elekt.
	Brak sieci internetowej	➤ Sprawdzić działanie sieci internetowej. ➤ Sprawdzić przewód lub zasięg sygnału Wi-Fi.
	Awaria zasilacza modemu	➤ Sprawdzić działanie zasilacza sieciowego modemu.
Nagrzewnica elektryczna wtórna nie pracuje	Brak zasilania	➤ Sprawdzić zasilanie oraz bezpiecznik, wyłącznik różnicowoprądowy.
	Bezpiecznik termiczny	➤ Ręcznie zresetować nagrzewnicę.
	Presostat zabezpieczający	➤ Sprawdzić presostat zabezpieczający – skorygować nastawy lub wymienić element.
	Uszkodzenie czujnika temp.	➤ Sprawdzić wskazania czujnika temp. i w razie konieczności wymienić
	Błędne nastawy	➤ Sprawdzić nastawy Lato/zima oraz parametry nagrzewnicy.
Wymiennik wodny (nagrzewnica/chłodnica) nie pracuje	Brak / niewłaściwe parametry czynnika	➤ Sprawdzić dopływ i parametry czynnika zasilającego.
	Awaria elementu automatyki	➤ Sprawdzić pracę pompy obiegowej, siłownika i zaworu. ➤ Sprawdzić przewody sterujące.
	Uszkodzenie czujnika temp.	➤ Sprawdzić poprawność wskazania czujnika temp.
	Błędne nastawy	➤ Sprawdzić nastawy Lato/zima oraz parametry wymiennika.
Chłodnica/nagrzewnica freonowa nie działa	Brak zasilania	➤ Sprawdzić przewody sterujące. ➤ Sprawdzić zasilanie elektryczne jednostki zew.



Usterka	Możliwa przyczyna	Sposób rozwiązania
	Uszkodzenie czujnika temp.	➤ Sprawdzić poprawność wskazania czujnika temp.
	Błędne nastawy	➤ Sprawdzić nastawy Lato/zima oraz parametry nagrzewnicy.
	Uszkodzenie instalacji freonowej	➤ Sprawdzić szczelność instalacji. ➤ Sprawdzić/uzupełnić ilość czynnika.
Centrala jest zablokowana	Kod autoryzacji	➤ Wprowadzić kod autoryzacji otrzymany od sprzedawcy.
	Brudne filtry	➤ Rozpocząć procedurę Wymiany filtra i Testy zabrudzenia filtra.

Tabela 18

## 8. KONSERWACJA

### 8.1 Konserwacja prowadzona przez użytkownika

Konserwacja przeprowadzana przez użytkownika sprowadza się do kontroli komunikatów i zgłaszanych alarmów przez system sterujący oraz do kontroli ogólnego stanu poszczególnych elementów systemu, centrali i zastosowanych opcji dodatkowych.



#### **NIEBEZPIECZEŃSTWO:**

- Zagrożenie zdrowia i życia na skutek porażenia prądem!
  - Zagrożenie zdrowia i życia na skutek obrażeń doznanych przez wirujące elementy centrali!
- Wszelkie prace konserwacyjne prowadzić po wyłączeniu centrali i odłączeniu jej od zasilania elektrycznego.

### 8.2 Kratki wlotów/wylotów zewnętrznych

Oceny zanieczyszczenia elementów czerpni i wyrzutni powietrza można dokonać poprzez wizualne oględziny (konieczność zastosowania rewizji inspekcyjnych) lub poprzez porównanie oporów instalacji napływu powietrza świeżego i wyrzutowego w momencie uruchomienia (zapis w protokole uruchomienia) z otrzymanymi wartościami bieżących pomiarów. W przypadku stwierdzenia wzrostów oporów spowodowanych przez zabrudzenie należy oczyścić elementy lamel kratki i siatek przeciw owadom.



Niedrożne na skutek zanieczyszczenia wloty/wyloty powietrza uniemożliwiają prawidłową pracę centrali i systemu i stanowią poważne źródło wzrostu energochłonności systemu wentylacji.

### 8.3 Alarmy i zgłaszane komunikaty

Należy cyklicznie sprawdzać dziennik zgłoszeń alarmowych i ostrzeżeń oraz podjąć stosowne działania w celu ich wyeliminowania.

### 8.4 Wymiana filtrów

Centrale wyposażone są w system informowania o osiągnięciu założonego zabrudzenia filtrów. Kontrola stanu jest niezależna dla filtra nawiewnego i wywiewnego. Wymiany filtrów należy dokonywać każdorazowo, gdy automatyka zgłosi taką potrzebę. Zgłoszenie wymiany

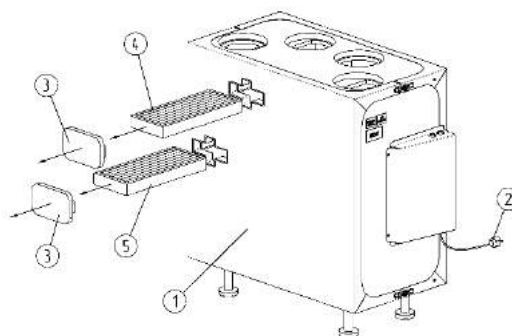
dotyczy konkretnego filtra – należy zapoznać się z treścią komunikatu.



**NIEBEZPIECZEŃSTWO:** Uszkodzenie centrali!  
Zabroniona jest praca centrali bez zamontowanych filtrów.

Wymianę filtra możemy wykonać z zewnątrz centrali (bez konieczności demontażu paneli inspekcyjnych) i bez użycia narzędzi. Aby to wykonać, postępujemy następująco:

- Zatrzymać pracę centrali [1] (za pomocą panelu obsługowego / aplikacji mobilnej / strony [stw6.bartosz.com.pl](http://stw6.bartosz.com.pl));
- Odłączyć centralę od zasilania sieciowego [2];
- Zdemontować osłonę filtra [3];
- Wysunąć wkład filtracyjny wywiewu [4] lub/i wkład filtracyjny nawiewu [5];
- Wsunąć nowy filtr zgodnie z oznaczeniami kierunku przepływu powietrza zamieszczonymi na wkładzie oraz zgodnie z klasą filtracji (nawiew F7, wywiew M5),
- Założyć osłonę filtrów [3];
- Podłączyć zasilanie sieciowe i uruchomić centralę.



Rys. 31. Wymiana wkładu filtracyjnego.

Komunikat o zabrudzonych filtrach zostanie usunięty po przeprowadzeniu Testu zabrudzenia filtrów. Test zabrudzenia filtrów można uruchomić ręcznie zgodnie z instrukcją ➤ „Automatyka sterująca STW-6” lub uruchomi się automatycznie zgodnie z ustawieniami sterownika.



**NIEBEZPIECZEŃSTWO:** Błędne wskazania!  
Podczas trwania testu zabrudzenia filtrów centrali nie wolno wyłączać!

Centrala	Wymiar	Klasa filtracji	
		Nawiew	Wywiew
VO3Z D75	445x185x48	ISO ePM <sub>1</sub> 60% (F7)	ISO ePM <sub>10</sub> 55% (M5)
VO4Z D75			
VO3Z D55	Ultra	ISO ePM <sub>10</sub> 55% (M5)	
VO4Z D55			

Tabela 19. Dane dot. wkładów filtracyjnych.

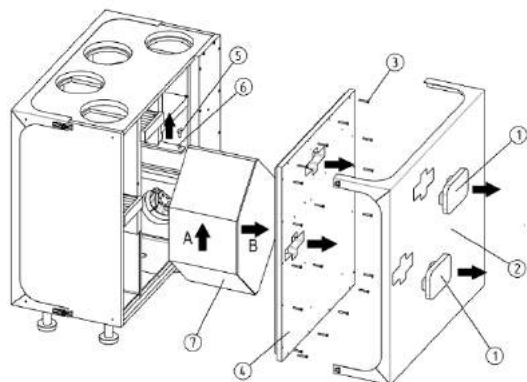


Każdorazowa zmiana klasy filtracji danego filtra na inną powoduje konieczność przeprowadzenia ponownej regulacji układu oraz korektę nastaw w automatyce (centrale w wariantcie M).

### 8.5 Demontaż wymiennika ciepła

W celu oczyszczenia wymiennika ciepła należy go zdemontować:

- Wstrzymać pracę centrali (za pomocą panelu obsługowego / aplikacji mobilnej / strony [stw6.bartosz.com.pl](http://stw6.bartosz.com.pl));
- Odłączyć centralę od zasilania sieciowego;
- Zdemontować osłonę filtra [1] i wyjąć filtry;
- Zdemontować zew. panel [2] odpinając zatrzaski [8];
- Zdemontować wew. panel [3] wykręcając śruby (klucz imbusowy 4mm);
- Zdemontować boczną listwę dystansową [6] przy użyciu śruby motylkowej [5];



Rys. 32. Demontaż wymiennika UOC

- Unieść wymiennik ciepła [7] trzymając za jego boki lekko do góry – powyżej dolnego progu obudowy;
- Wsunąć wymiennik do przodu.



**NIEBEZPIECZEŃSTWO:** Uszkodzenie urządzenia!

- Nie podnosić i nie przenosić wymiennika za lamele.
- Nie uszkodzić dolnego progu obudowy EPP.
- Podczas demontażu nie uszkodzić uszczelek urządzenia.

Czyszczenie wymiennika wykonać przepłukując go w kierunku przeciwnym do przepływu powietrza podczas jego pracy, czystą wodą, wodą z dodatkiem neutralnego środka czyszczącego lub wykonać czyszczenie wytwornicą pary.

<sup>7</sup> +/- 2%

### 8.6 Czujniki temperatury

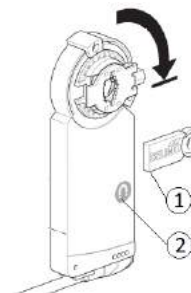
W celu stwierdzenia poprawności wskazań czujników należy dokonać pomiaru ich rezystancji, a następnie porównać wyniki z parametrami wzorcowymi przedstawionymi w tab. 15.

T(°C)	Rezystancja kΩ	T(°C)	kΩ
-40	1135	10	1772
-30	1247	20	1922
-20	1367	30	2000
-10	1495	40	2080
-5	1563	50	2245
0	1630	60	2417

Tabela 15. Wartości rezystancji czujników temperatury<sup>7</sup>

### 8.7 Obejście wymiennika ciepła

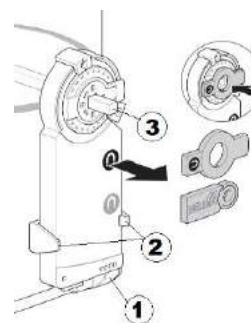
Konserwacja w zakresie szczelności jego zamknięcia oraz zabrudzeń. Aby odblokować siłownik należy umieścić dołączony magnes [1] we wskazanym miejscu na siłowniku [2]. Umożliwi to odblokowanie siłownika i ręczny obrót elementem przysłony obejścia. Na tej podstawie określić możemy poprawność jego działania (brak tarcia, możliwość płynnego obrotu).



Rys. 26. Sposób odblokowania siłownika obejścia.

Po zakończonym teście przywrócić ustawienia pierwotne i zdjąć magnes z obudowy siłownika.

W celu demontażu siłownika należy rozpiąć złączkę elektryczną [1], a następnie rozsunąć zatrzaski zaczepu montażowego [2] i zsunąć siłownik z trzpienia przepustnicy [3].



Rys. 27. Demontaż siłownika obejścia

Szczegółowa instrukcja siłownika: [www.belimo.eu/safety](http://www.belimo.eu/safety) ⇨



## 8.8 Wentylatory

Wentylatory nie wymagają specjalistycznej obsługi konserwacyjnej, która ogranicza się do sprawdzenia stanu czystości łopatek – w razie konieczności oczyścić używając miękkiej szczotki i wilgotnej ściereczki.

## 8.9 Odpływ kondensatu

Kontroli poddać drożność odprowadzenia kondensatu z urządzenia oraz wymagany poziom wypełnienia wodą syfonu. Dodatkowo (szczególnie w zimnych strefach) poddać kontroli izolację termiczną (jej poprawność zamocowania) oraz instalację grzewczą systemu odwodnieniowego – w przypadku jej zastosowania.



W okresach letnich może dochodzić do zmniejszenia poziomu wypełnienia wodą syfonu (praca centrali bez wykroplenia wilgoci oraz jej zwiększony proces odparowania) – ubytki uzupełnić poprzez kontrolowane zalanie wanny ociekowej centrali.

## 8.10 Przeglądy okresowe

Zaleca się przeprowadzanie przeglądów i okresowej konserwacji min. co 12 miesięcy (przed sezonem grzewczym). Jeśli system wyposażony został w opcjonalne elementy chłodzenia powietrza (wodnego/freonowego) to przegląd tych elementów powinien być przeprowadzony również przed okresem letnim.

## 8.11 Serwis i części zamienne

Niewłaściwe lub wadliwe części zamienne mogą wpływać niekorzystnie na bezpieczeństwo jak również powodować uszkodzenia, błędne działanie lub awarię urządzenia. W celu zapewnienia prawidłowej pracy urządzenia można stosować jedynie oryginalne części zamienne Firmy Bartosz. W sprawach związanych z wsparciem technicznym, przeglądami okresowymi (gwarancyjnymi i pogwarancyjnymi), zamawiania części zamiennych, należy zwracać się bezpośrednio do Centrum Serwisowego Firmy Bartosz:

## SERWIS WENTYLACJI

**CENTRUM ZGŁASZANIA SERWISÓW:**  
[www.bartosz.com.pl](http://www.bartosz.com.pl)

☎ 609 599 510  
 📍 85 745 57 12 w. 31  
 ✉ [serwiswentylacja@bartosz.com.pl](mailto:serwiswentylacja@bartosz.com.pl)

**BARTOSZ**

ZAREJESTRUJ!



Rys. 34. Tabliczka informacyjna z danymi Serwisu znajdująca się na urządzeniu

Wykaz materiałów eksploatacyjnych i części zamiennych znajduje się poniżej w tabeli 20.

Element	Nr. kat
Czujnik temperatury	24380600.3109
Filtr 445x185x48 Ultra ISO ePM <sub>10</sub> 85% (F7)	06240613.11965
Filtr 445x185x48 Ultra ISO ePM <sub>10</sub> 55% (M5)	06240613.11966
Płyta sterownika	07330600.7792
Przetwornik ciśnienia wentylatorów	24000600.11288.1
Przetwornik ciśnienia went. + filtrów	24000600.11288.2
Presostat różnicowy	07000600.797
Przewód zasilający	04000600.3187
Siłownik obejścia	07000600.2464
Wentylator	06090604.10526
Wymiennik ciepła (VO3Z)	06080610.9346
Wymiennik ciepła (VO4Z)	06080610.9343
Zestaw przyłączeniowy (VO3Z/VO4Z)	06200600.2180
Konsola montażowa podwieszana	06210600.3549
Syfon kulowy 32/40	06000600.409
Syfon zalewowy 32/40	06000600.410

Tabela 20

## 9. ZAŁĄCZNIKI

### 9.1 Zalecane grubości izolacji

Rozporządzenie Ministra Infrastruktury z dnia 12 kwietnia 2002 r. w sprawie warunków technicznych, jakim powinny odpowiadać budynki i ich usytuowanie (Dz. U. z 2015 r. poz. 1422 i z 2017 r. poz. 2285)

Izolacja cieplna przewodów rozdzielczych i komponentów w instalacjach centralnego ogrzewania, ciepłej wody użytkowej (w tym przewodów cyrkulacyjnych), instalacji chłodu i ogrzewania powietrznego powinna spełniać następujące wymagania minimalne określone w poniższej tabeli:

Lp.	Rodzaj przewodu lub komponentu	Minimalna grubość izolacji cieplnej (materiał o współczynniku przewodzenia ciepła $\lambda = 0,035[\text{W}/(\text{m} \cdot \text{K})]$ <sup>1)</sup> )
1	Średnica wewnętrzna do 22 mm	20 mm
2	Średnica wewnętrzna od 22 do 35 mm	30 mm
3	Średnica wewnętrzna od 35 do 100 mm	równa średnicy wewnętrznej rury
4	Średnica wewnętrzna ponad 100 mm	100 mm
5	Przewody i armatura wg lp. 1-4 przechodzące przez ściany lub stropy, skrzyżowania przewodów	50% wymagań z lp. 1-4
6	Przewody ogrzewań centralnych, przewody wody ciepłej i cyrkulacji instalacji ciepłej wody użytkowej wg lp. 1-4, ułożone w komponentach budowlanych między ogrzewanymi pomieszczeniami różnych użytkowników	50% wymagań z lp. 1-4
7	Przewody wg lp. 6 ułożone w podłodze	6 mm
8	Przewody ogrzewania powietrznego (ułożone w części ogrzewanej budynku)	40 mm
9	Przewody ogrzewania powietrznego (ułożone w części nieogrzewanej budynku)	80 mm
10	Przewody instalacji wody lodowej prowadzone wewnątrz budynku <sup>2)</sup>	50% wymagań z lp. 1-4
11	Przewody instalacji wody lodowej prowadzone na zewnątrz budynku <sup>2)</sup>	100% wymagań z lp. 1-4

Uwaga:

<sup>1)</sup> Przy zastosowaniu materiału izolacyjnego o innym współczynniku przewodzenia ciepła niż podany w tabeli - należy skorygować grubość warstwy izolacyjnej.

<sup>2)</sup> Izolacja cieplna wykonana jako powietrznoszczelna.

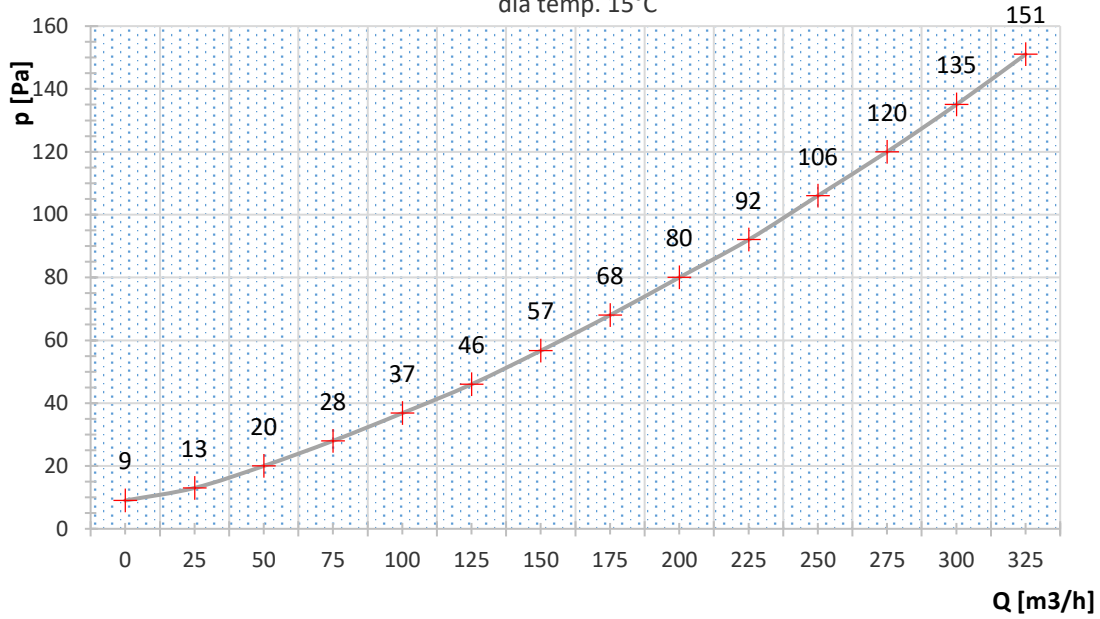
Polskie Normy przytoczone w Rozporządzeniu:

§ 147 ust. 1	PN-B-03430:1983 PN-B-03430:1983/Az3:2000	Wentylacja w budynkach mieszkalnych zamieszkania zbiorowego i użyteczności publicznej - Wymagania (z wyjątkiem pkt 5.2.1 i 5.2.3)
§ 147 ust. 3	PN-B-03421:1978	Wentylacja i klimatyzacja - Parametry obliczeniowe powietrza wewnętrznego w pomieszczeniach przeznaczonych do stałego przebywania ludzi
§ 149 ust. 1	PN-B-03430:1983 PN-B-03430:1983/Az3:2000	Wentylacja w budynkach mieszkalnych zamieszkania zbiorowego i użyteczności publicznej - Wymagania (w zakresie pkt 2.1.2-2.1.4; 3.1 i 4.1)
§ 149 ust. 4	PN-B-03421:1978	Wentylacja i klimatyzacja - Parametry obliczeniowe powietrza wewnętrznego w pomieszczeniach przeznaczonych do stałego przebywania ludzi
§ 153 ust. 2	PN-EN 1507:2007	Wentylacja budynków - Przewody wentylacyjne z blachy o przekroju prostokątnym - Wymagania dotyczące wytrzymałości i szczelności
	PN-EN 12237:2005	Wentylacja budynków - Sieć przewodów - Wytrzymałość i szczelność przewodów z blachy o przekroju kołowym
§ 153 ust. 5	PN-EN 12097:2007	Wentylacja budynków - Sieć przewodów - Wymagania dotyczące elementów składowych sieci przewodów ułatwiających konserwację sieci przewodów

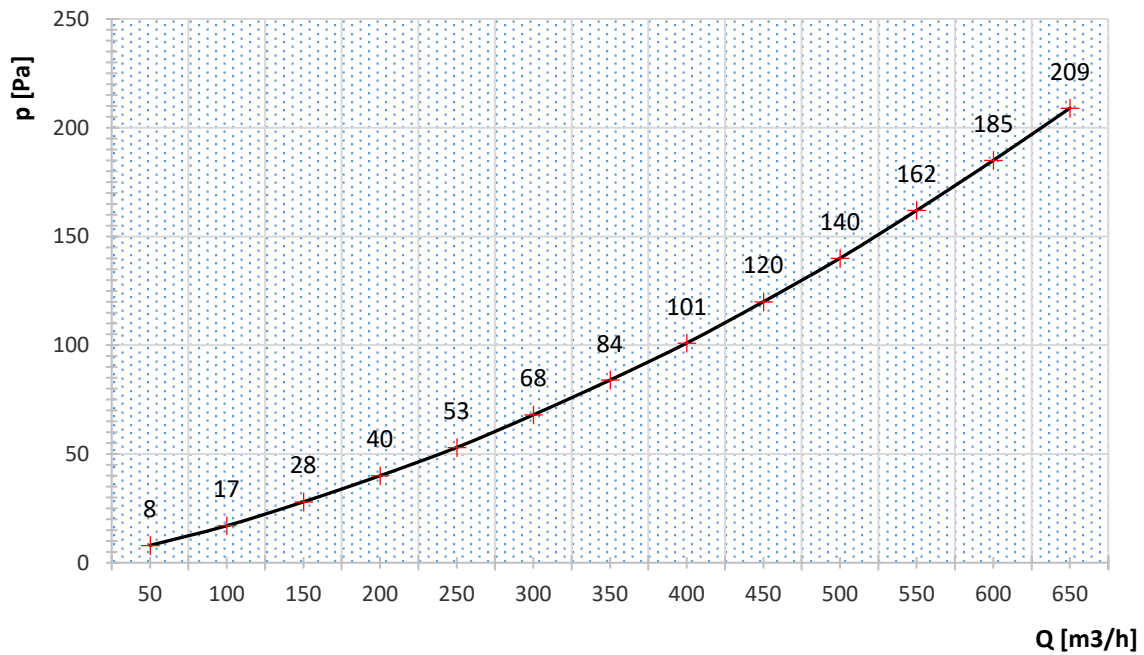
Tabela 21

9.2 Strumień przepływu i strata ciśnienia UOC

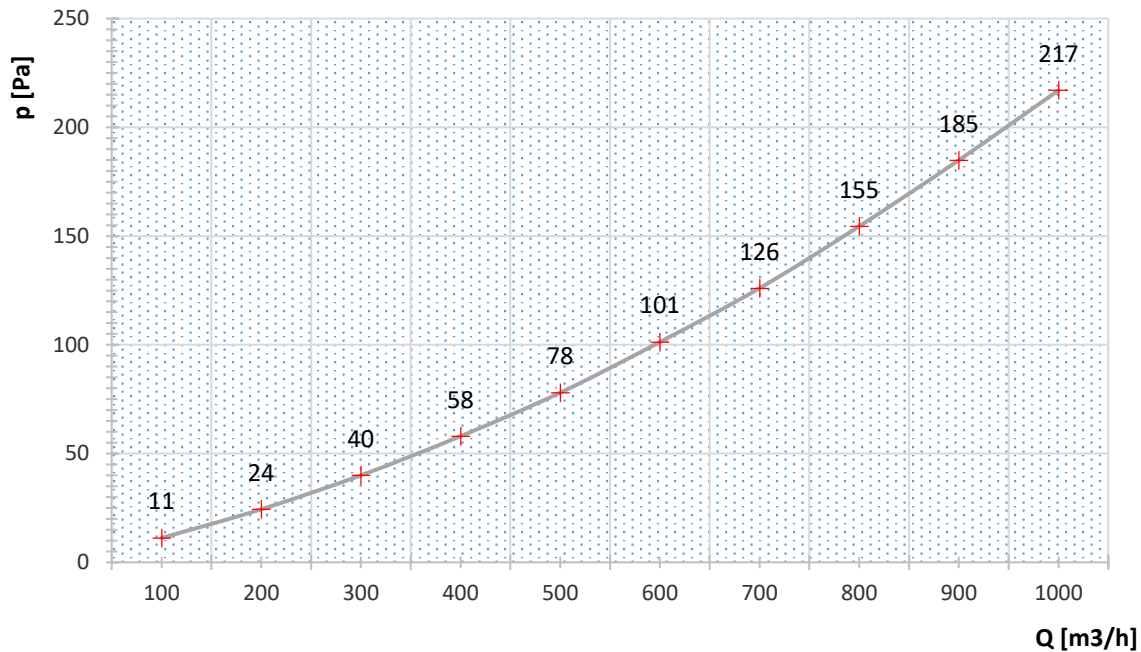
Przepływ [q] / strata ciś. [p] VO3Z (YC1/HC1)  
dla temp. 15°C



Przepływ [q] / strata ciś. [p] VO4Z (YC1/HC1)  
dla temp. 15°C



Przepływ [q] / strata ciś. [p] VO5Z (YC1/HC1)  
dla temp. 15°C



9.3 Wartości korekty ciśnienia od temperatury strumienia

Wartość odchyłki ciśnienia od temp. strumienia mierzonego VO3Z

Przepływ [m3/h] >	25	50	75	100	125	150	175	200	225	250	275	300	325	350
Temp. strumienia														
+25°C	0	0	+1	+1	+1	+3	+3	+3	+4	+5	+5	+7	+7	+8
+5°C	-1	-1	-1	-1	-2	-2	-3	-3	-4	-4	-5	-6	-7	-8
-5°C	-1	-1	-2	-2	-3	-4	-5	-7	-8	-9	-11	-12	-14	-16
-15°C	-2	-2	-2	-4	-5	-6	-8	-10	-12	-13	-16	-18	-20	-23

Wartość odchyłki ciśnienia od temp. strumienia mierzonego VO4Z

Przepływ [m3/h] >	50	100	150	200	250	300	350	400	450	500	550	600	650
Temp. strumienia													
+25°C	+1	+1	+1	+1	+2	+3	+4	+5	+7	+8	+9	+10	+12
+5°C	0	0	-1	-2	-2	-3	-4	-5	-6	-7	-9	-10	-10
-5°C	0	-1	-2	-4	-5	-6	-8	-10	-12	-14	-17	-19	-22
-15°C	0	-2	-3	-5	-7	-10	-12	-14	-18	-21	-25	-29	-33

Wartość odchyłki ciśnienia od temp. strumienia mierzonego VO5P

Przepływ [m3/h] >	100	200	300	400	500	600	700	800	900	1000
Temp. strumienia										
+25°C	0	+1	+2	+3	+5	+5	+8	+9	+10	+13
+5°C	0	-1	-2	-3	-3	-5	-6	-9	-10	-12
-5°C	-1	-2	-4	-6	-7	-10	-12	-16	-20	-23
-15°C	-1	-3	-5	-8	-11	-15	-18	-24	-29	-34

Tabela 22

Przykład: strata ciśnienia VO4Z dla strumienia o temp. -5°C przy Q=400 m3/h wynosi p=101-10=91 Pa (wartość odczytana + odchyłka)