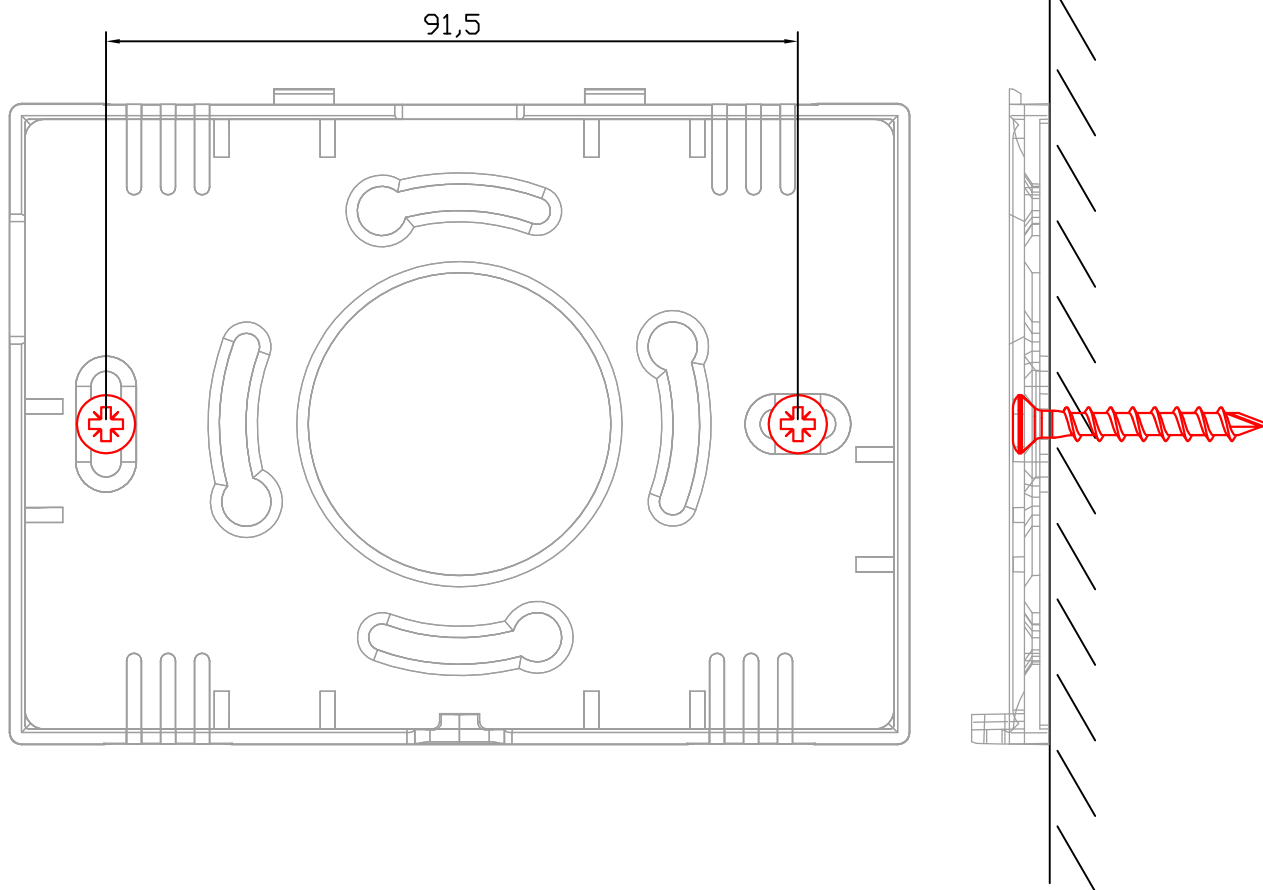


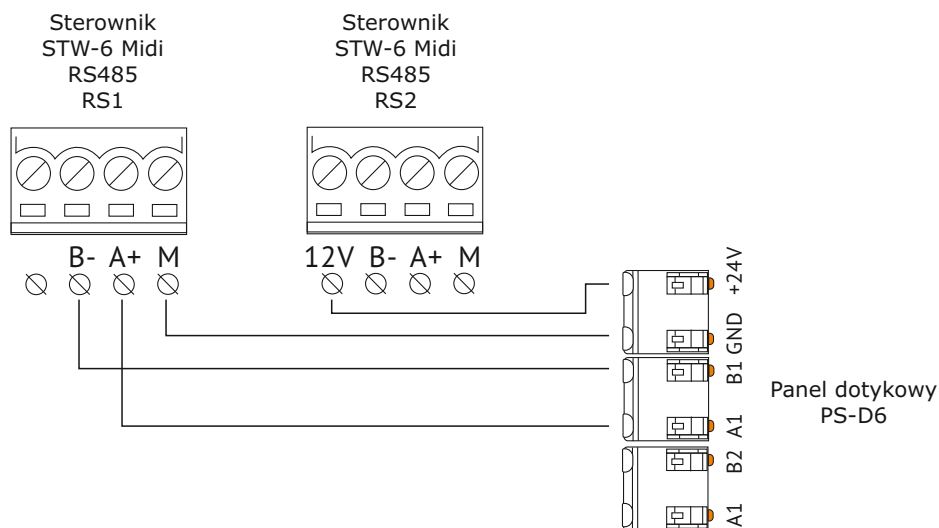
# Montaż natynkowy - widok tylnej obudowy



Aby zamontować panel należy:

1. Odkręcić śrubkę z dołu panelu.
2. Zdjąć tylną obudowę.
3. Przeprowadzić przewód przez otwór na środku panelu.
4. Zamontować tylną obudowę zgodnie ze wzornikiem powyżej.
5. Założyć przednią część obudowy.
6. Przykręcić śrubkę z dołu panelu.

Podłączenie PS-D6 ze sterownikiem STW-6 Midi, długość przewodu do 30m

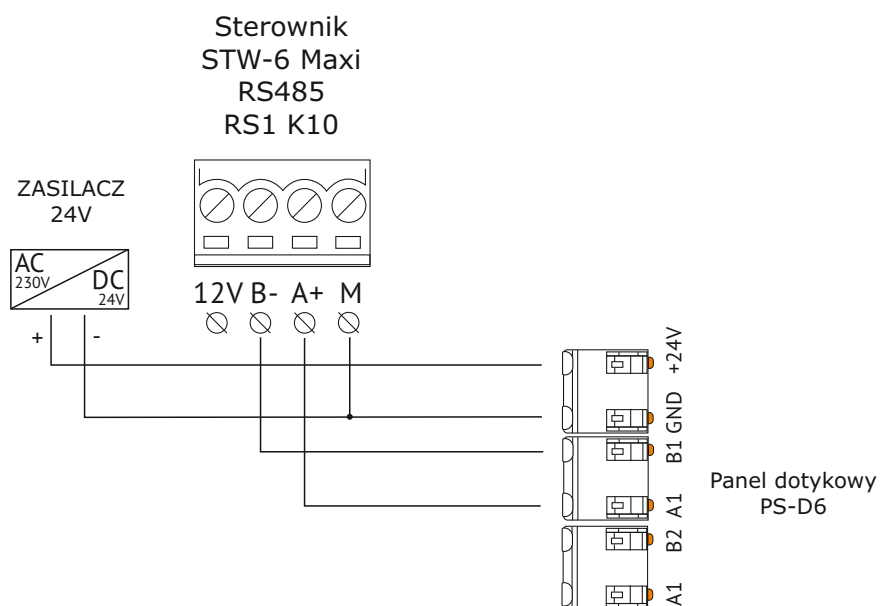


*Uwaga! Od strony panelu zalecamy montaż przewodu bez końcówek tulejkowych.*

Aby zamontować panel należy:

1. Odkręcić śrubkę z dołu panelu.
2. Zdjąć tylną obudowę.
3. Przeprowadzić przewód przez otwór na środku panelu.
4. Zamontować tylną obudowę zgodnie ze wzornikiem powyżej.
5. Założyć przednią część obudowy.
6. Przykręcić śrubkę z dołu panelu.

Podłączenie PS-D6 ze sterownikiem STW-6 Maxi



*Uwaga! Od strony panelu zalecamy montaż przewodu bez końcówek tulejkowych.*