

KATALÓGUS KÁRTYA – VENA SILVER 3.5 REKUPERÁTOR



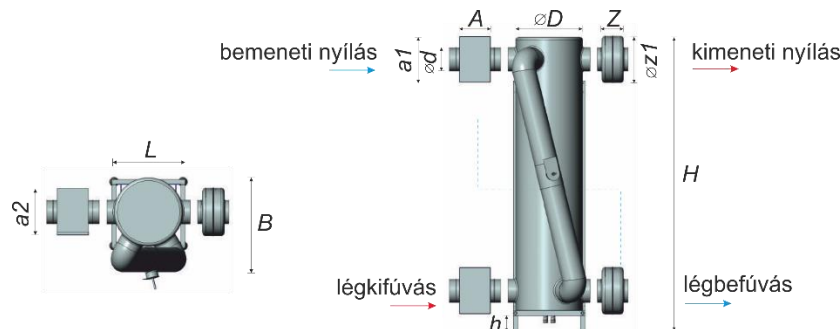
példa foto

A kezelőpanel megnevezése:	VS-B3.5				
Szűrési osztály:	D55	D75	D55	D75	
Változat:	M		S		
Gyártási verzió:	XB2 / XC2				
ENERGIAHATÉKONYSÁG (a 2014.07.11-i 1254/2014/EU rendelet követelményeinek megfelelően)					
Energiahatékonyság (osztály) - mérsékelt éghajlat	A		A+		
Fajlagos energiafogyasztás - mérsékelt éghajlat:	kWh/m ² /rok	-41,12	-41,18	-42,94	-43,07
Fajlagos energiafogyasztás - hideg éghajlat:	kWh/m ² /rok	-78,77	-79,01	-80,59	-80,90
Fajlagos energiafogyasztás - meleg éghajlat:	kWh/m ² /rok	-16,92	-16,88	-18,74	-18,77
Hangteljesítményszint:	dB(A)	49 (40*)	50 (41*)	49 (40*)	50 (41*)
MŰSZAKI ADATOK					
Áramlási tartomány min./max.	m ³ /h	35/600	35/575	35/600	35/575
Tervezett max. áramlási sebesség (névleges légáram)	m ³ /h	525	500	525	500
Max. nyomás névleges áramlási sebességnél	Pa	100	100	100	100
Teljes energiafogyasztás névleges áramlásnál	W	181	178	181	178
Fajlagos energiafogyasztás névleges áramlásnál	W/(m ³ /h)	0,17	0,18	0,17	0,18
A hővisszanyerő hőmérsékleti hatékonysága névleges áramlásnál [EN 13141-7]]	%	86	83	83	86
Hangteljesítményszint a telepítési helyiségben a névleges áramlásnál	dB(A)	56 (47*)	56 (47*)	56 (47*)	56 (47*)
Áramellátás	V/Hz	230 / 50			
Max. energiafogyasztás	A	3,4			
Ventilátorok					
Hőcserélő	EC sugárirányú membrán, spirál-ellenáramú, alumínium				
Belső szivárgási együttható / szivárgási osztály az EN 13141-7 szerint	%	0,8 / A1			
Külső szivárgási együttható / szivárgási osztály az EN 13141-7 szerint	%	1,4 / A1			
A szellőzőrendszer csatlakoztatásának átmérője	mm	DN200			
A kondenzvíz elvezetésének átmérője	mm	25			
A telepítés helye:	helyiségek belsejében				
A kezelőpanel környezeti paraméterei	°C / %	+5°C < T < +40°C / <45%			
A beszívott levegő paramétereinek tartománya	°C / g/kg	-24°C < T < +40°C / < 13 g/kg			

■ az adatok a standard konfigurációra vonatkoznak
M / S változat - a különbségek a termék kézikönyvében vannak ecsetelve
* Akusztikai teljesítmény 50mm gr. lamellagyapjú szigetelésnél és 1m távolságnál

A „TISZTA LEVEGŐ” PROGRAM FELTÉTELEI

- A hővisszanyerés hőmérséklet-hatékonysága a légkezelő egységénél $\geq 85\%$, a PN-EN 308 szabványnak megfelelő mérési tartományok legalább egyikében elért ✓ megfelel
- A bevitt villamos energia tényező maximális értéke $\leq 0,50$ Wh/m³ ✓ megfelel
- Vezérlő automatizálási rendszerrel való felszerelés, amely lehetővé teszi a teljesítmény aktuális igényekhez való igazítását ✓ megfelel



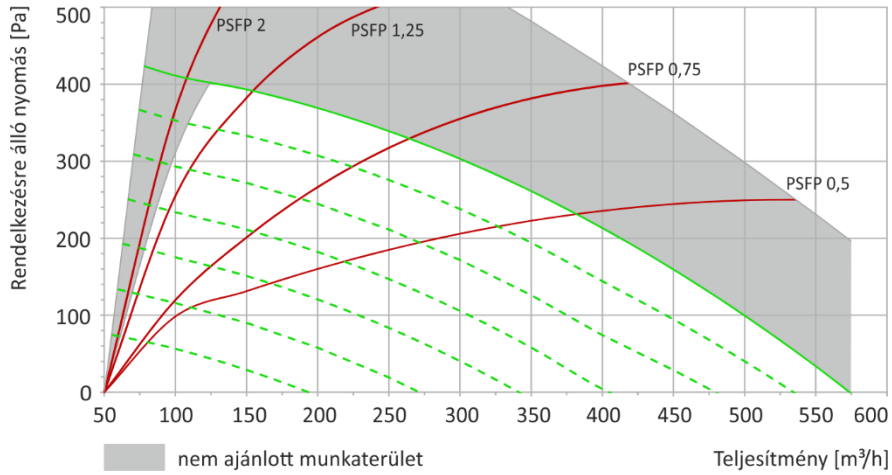
KÜLSŐ MÉRETEK [mm]												TÖMEG [kg]
VS-B3.5	Ød	ØD	L	B	H	h	A	a1 x a2	Z	Øz	Y	+/- 10%
	200	450	481	610	1975	110	205	305 x 305	199	340	80	200

STANDARD FELSZERELÉS

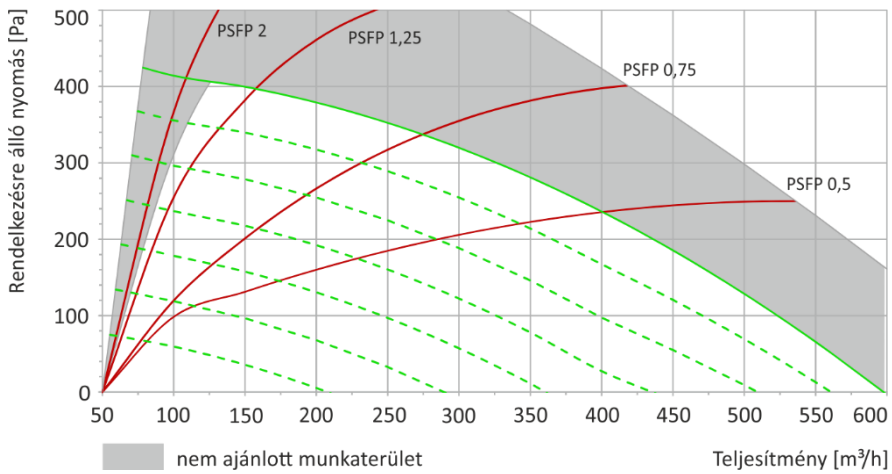
- Hőcserélő: spirál-ellenáramú, alumíniumból készült, a hőcserélő felület 36 m²
- Ventilátorok: energiatakarékos, elektronikus kommutált (EC), acél ház, festett (RAL 9006)
- Légszűrők: D75: levegőbevezetés - F7 Ultra szűrési osztály (ISO ePM10 60%), levegőkivezetés - M5 Ultra szűrési osztály (ISO ePM10 55%)
D55: levegőbevezetés - M5 Ultra szűrési osztály (ISO ePM10 55%), levegőkivezetés - M5 Ultra szűrési osztály (ISO ePM10 55%)
betétek méretei: 275 x 275 x 48 mm, betétek száma: levegőbevezetés - 1 db., levegőkivezetés - 1 db.
- By-pass: integrált (csappantyú - 1 db, hajlékony kábel - 3 m)
- Vezérlő automatika: külső szekrény, STW sorozatú vezérlő
- Gyári kábelezés: szabványban
- Ház: keret nélküli, univerzális acél ház, szigetelés: 50 mm-es lamellaszőnyeg
- Működési pozíció: függőleges, állva vagy függesztve a kereten (kiegészítő opció)

Az összes számítást a PN-EN13141-7 specifikus levegőparamétereknek megfelelően végeztük: külső bemenet: + 7°C/80%, belső bemenet: +20°C/38%, tiszta szűrők. A Bartosz Sp.j. fenntartja a jogot, hogy előzetes értesítés nélkül műszaki változtatásokat hajtson végre. A1-01.21 verzió

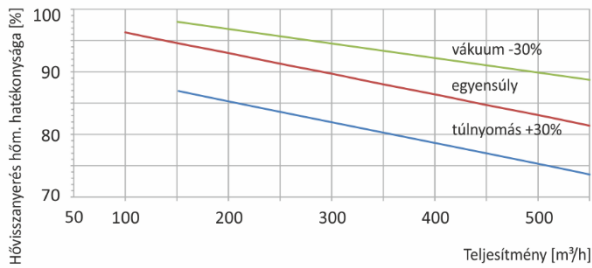
TELJESÍTMÉNY – VS-B3.5 (XB2/XC2) D75



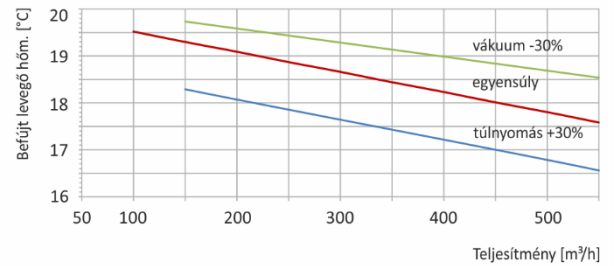
TELJESÍTMÉNY – VS-B3.5 (XB2/XC2) D55



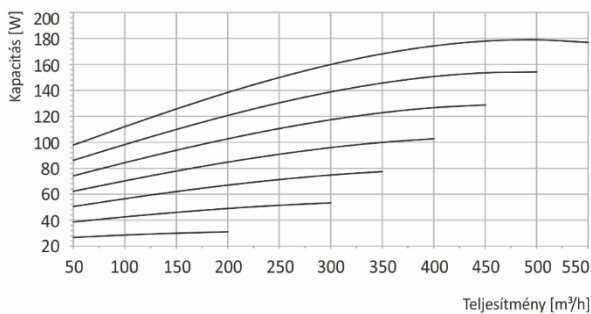
HŐISSZANYERÉSI HATÉKONYSÁG EN13141-7



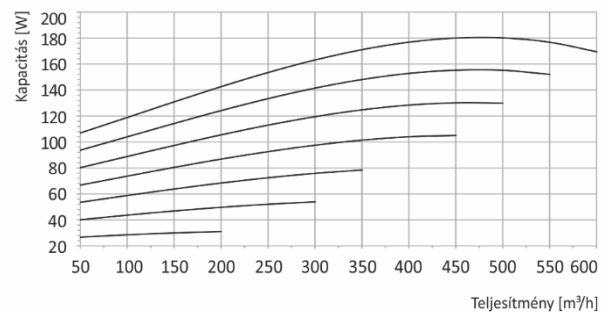
LÉGBEFÚVÁS HŐMÉRSÉKLETE (kültéri +7°C/80%, beltéri +20°C/38%)



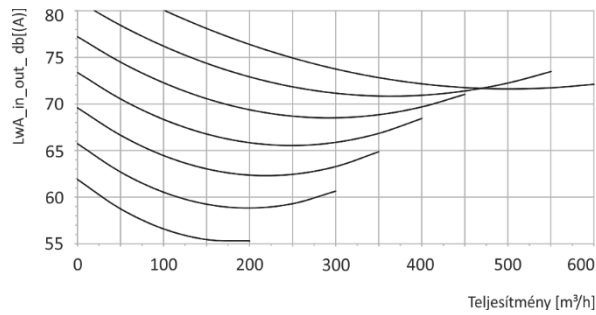
TELJES ÁRAMFOGYASZTÁS – VS-B3.5 (XB2/XC2) D75



TELJES ÁRAMFOGYASZTÁS – VS-B3.5 (XB2/XC2) D55



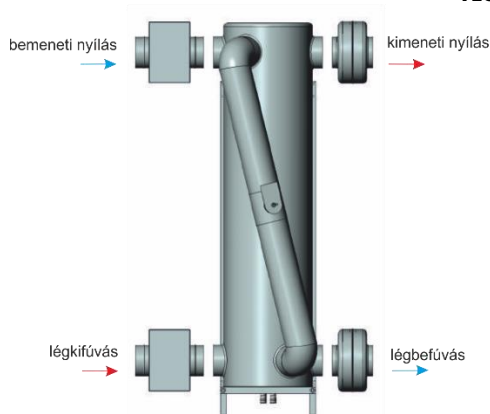
AKUSZTIKAI JELLEMZŐK*



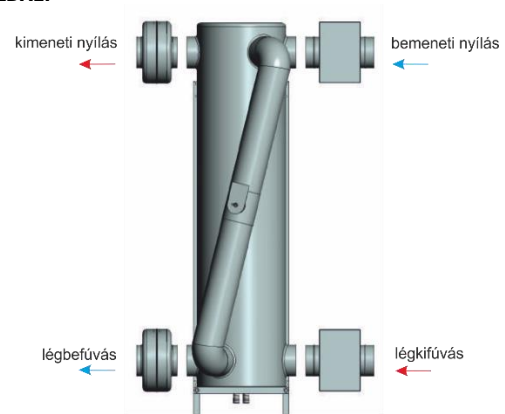
* A dB (A) akusztikus teljesítmény értékének meghatározásához az egyes pontokban az LWA_in_out [dB (A)] leolvasott értékét a következő korrekciós tényezőkkel kell korrigálni:

	D75	D55		D75	D55
Központi bemenet, kültéri levegő:	-12	-12	1 m-es környezet (nincs szigetelés):	-17	-16
Központi kimenet, légbefúvás:	-1	-1	3 m-es környezet (nincs szigetelés):	-27	-26
Központi bemenet, belső levegő:	-14	-12	1 m-es környezet (50 mm-es gyapjúszigetelés):	-25	-25
Központi kimenet, beltéri levegő:	-2	-1	3 m-es környezet (50 mm-es gyapjúszigetelés):	-35	-35

VÉGREHAJTÁSI OLDAL:

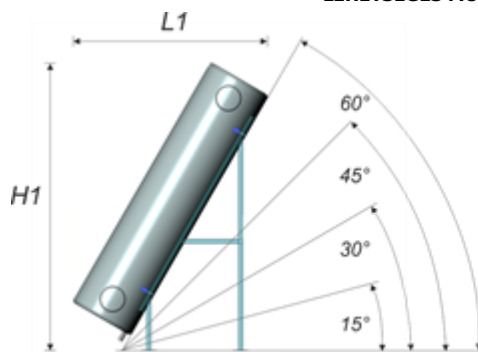


JOBBA (alapkivitelben)

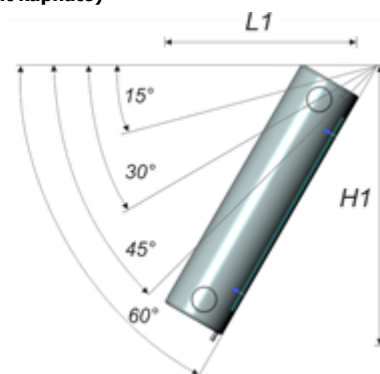


BAL (opcióként kapható)

LEHETSÉGES MUNKAPOZÍCIÓK (opcióként kapható)



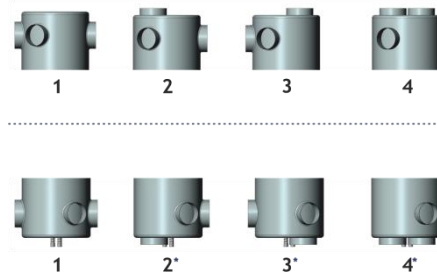
FEKVŐ VÁLTOZAT



FÜGGESZTETT VÁLTOZAT

Külső méretek [mm]

Munkapozíció	Fekvő / függesztett 15°*		Fekvő / függesztett 30°		Fekvő / függesztett 45°		Fekvő / függesztett 60°	
	L1	H1	L1	H1	L1	H1	L1	H1
VS-B3.5	2018	925	1900	1450	1680	1780	1350	2100

AZ ALSÓ / FELSŐ CSATLAKOZÁSOK LEHETSÉGES KONFIGURÁCIÓI (opcióként rendelhető)


* Amikor telepíti a hőcserélő függőlegesen, akkor nem ajánlott, hogy konfigurálja az alsó csatlakozók a konfiguráció 2, 3, 4 lehetősége miatt a kondenzátum bekerülni a légszatoma

** Lehetőség van sarokcsatlakozók készítésére - információk kérésre

KIVITELEZÉSI VÁLTOZAT*	M	S2	S4	S
Munkaprogram és ütemtervek	✓	✓	✓	✓
Működési funkciók	✓	✓	✓	✓
UOC elleni védelem elektromos fűtőkészülékkel	0	0	0	X
A légáramlás automatikus mérése és szabályozása (CAV/VAV)	X	✓	✓	✓
A légáramlás automatikus kiegyensúlyozása és kompenzálása	X	✓	✓	✓
A levegő hőmérsékletének beállítása és mérése (5 érzékelő)	✓	✓	✓	✓
Mérés és automatikus működés a levegő minősége szerint (RH, CO2, VOC)	0	0	0	✓
A további opciós modulok vezérlése (NW, CF, GHE stb.)	0	0	0	0
A szűrőszennyeződés aktuális mértéke százalékban	0	0	✓	✓
Üzenet a szűrők teljes mértékű szennyezettségét illetően	✓	✓	✓	✓

✓ - alap kivitelben elérhető funkció, x - nem elérhető funkció, 0 - opció

* a funkciók részletes leírása a www.bartoszwentylacja.com.pl címen érhető el