

KATALÓGUS KÁRTYA – VENA SILVER 6 REKUPERÁTOR



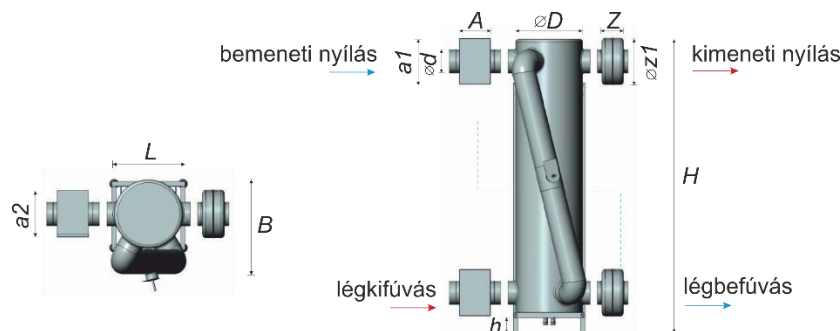
példa foto

A kezelőpanel megnevezése:	VS-B6				
Szűrési osztály:	D55	D75	D55	D75	
Változat:	M		S		
Gyártási verzió:	XB3 / XC3				
ENERGIAHATÉKONYSÁG (a 2014.07.11-i 1254/2014/EU rendelet követelményeinek megfelelően)					
Energiahatékonyság (osztály) - mérsékelt éghajlat	-	A	A	A+	A+
Fajlagos energiafogyasztás - mérsékelt éghajlat:	kWh/m ² /rok	-41,93	-41,86	-43,78	-43,84
Fajlagos energiafogyasztás - hideg éghajlat:	kWh/m ² /rok	-80,40	-80,52	-82,25	-82,50
Fajlagos energiafogyasztás - meleg éghajlat:	kWh/m ² /rok	-17,26	-17,08	-19,11	-19,07
Hangteljesítményszint:	dB(A)	58 (47*)	55 (46*)	58 (47*)	55 (46*)
MŰSZAKI ADATOK					
Áramlási tartomány min./max.	m ³ /h	65/1365	65/1280	65/1365	65/1280
Tervezett max. áramlási sebesség (névleges légáram)	m ³ /h	1285	1200	1285	1200
Max. nyomás névleges áramlási sebességnél	Pa	100	100	100	100
Teljes energiafogyasztás névleges áramlásnál	W	493	477	493	477
Fajlagos energiafogyasztás névleges áramlásnál	W/(m ³ /h)	0,19	0,20	0,19	0,20
A hővisszanyerő hőmérsékleti hatékonysága névleges áramlásnál [EN 13141-7]]	%	86	87	87	86
Hangteljesítményszint a telepítési helyiségben a névleges áramlásnál	dB(A)	65 (56*)	63 (54*)	65 (56*)	63 (54*)
Áramellátás	V/Hz	230 / 50			
Max. energiafogyasztás	A	5,0			
Ventilátorok					
Hőcserélő	EC sugárirányú membrán, spirál-ellenáramú, alumínium				
Belső szivárgási együttható / szivárgási osztály az EN 13141-7 szerint	%	0,6 / A1			
Külső szivárgási együttható / szivárgási osztály az EN 13141-7 szerint	%	1,1 / A1			
A szellőzőrendszer csatlakoztatásának átmérője	mm	DN315			
A kondenzvíz elvezetésének átmérője	mm	25			
A telepítés helye:	helyiségek belsejében				
A kezelőpanel környezeti paraméterei	°C / %	+5°C < T < +40°C / <45%			
A beszívott levegő paramétereinek tartománya	°C / g/kg	-24°C < T < +40°C / < 13 g/kg			

■ az adatok a standard konfigurációra vonatkoznak
M / S változat - a különbségek a termék kézikönyvében vannak ecsetelve
* Akusztikai teljesítmény 50mm gr. lamellagyapjú szigetelésnél és 1m távolságnál

A „TISZTA LEVEGŐ” PROGRAM FELTÉTELEI

- A hővisszanyerés hőmérséklet-hatékonysága a légkezelő egységénél $\geq 85\%$, a PN-EN 308 szabványnak megfelelő mérési tartományok legalább egyikében elért ✓ megfelel
- A bevitt villamos energia tényező maximális értéke $\leq 0,50$ Wh/m³ ✓ megfelel
- Vezérlő automatizálási rendszerrel való felszerelés, amely lehetővé teszi a teljesítmény aktuális igényekhez való igazítását ✓ megfelel



KÜLSŐ MÉRETEK [mm]												TÖMEG [kg]
	Ød	ØD	L	B	H	h	A	a1 x a2	Z	Øz	Y	+/- 10%
VS-B6	315	700	790	1010	2405	100	370	430 x 430	230	400	183	315

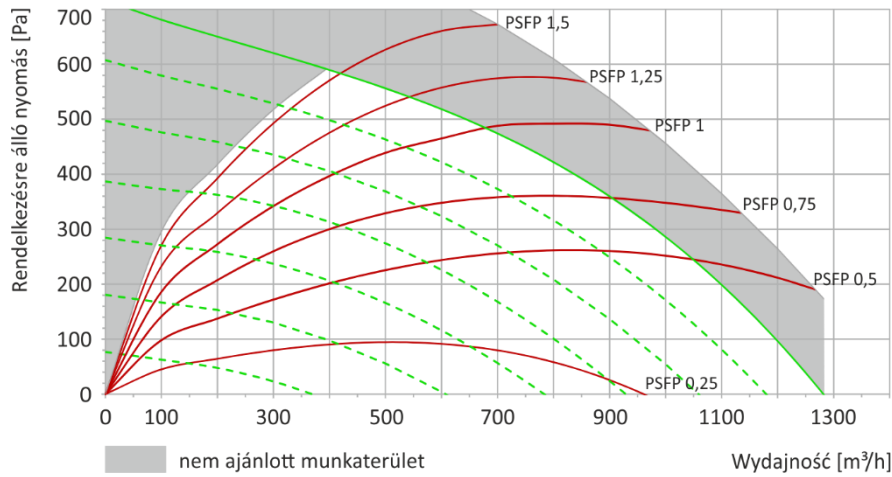
STANDARD FELSZERELÉS

- Hőcserélő: spirál-ellenáramú, alumíniumból készült, a hőcserélő felület 123 m²
- Ventilátorok: energiatakarékos, elektronikusan kommutált (EC), acél ház, festett (RAL 9006)
- Légszűrők: D75: levegőbevezetés - F7 Ultra szűrési osztály (ISO ePM10 60%), levegőkivezetés - M5 Ultra szűrési osztály (ISO ePM10 55%)
D55: levegőbevezetés - M5 Ultra szűrési osztály (ISO ePM10 55%), levegőkivezetés - M5 Ultra szűrési osztály (ISO ePM10 55%)
betétek méretei: 275 x 275 x 48 mm, betétek száma: levegőbevezetés - 1 db., levegőkivezetés - 1 db.
- By-pass: integrált (csappantyú - 1 db, hajlékony kábel - 3 m)
- Vezérlő automatika: külső szekrény, STW sorozatú vezérlő
- Gyári kábelezés: szabványban
- Ház: keret nélküli, univerzális acél ház, szigetelés: 50 mm-es lamellaszőnyeg
- Működési pozíció: függőleges, állva vagy függeszteve a kereten (kiegészítő opció)

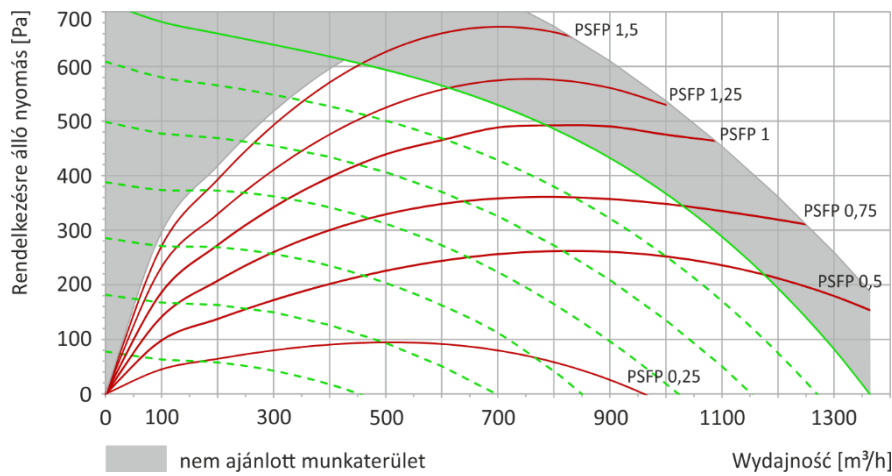
Az összes számítást a PN-EN13141-7 specifikus levegőparamétereknek megfelelően végeztük: külső bemenet: +7°C/80%, belső bemenet: +20°C/38%, tiszta szűrők. A Bartosz Sp.j. fenntartja a jogot, hogy előzetes értesítés nélkül műszaki változtatásokat hajtsjon végre. A1-01.21 verzió



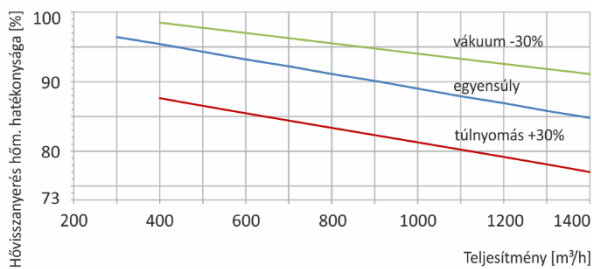
TELJESÍTMÉNY – VS-B6 (XB3/XC3) D75



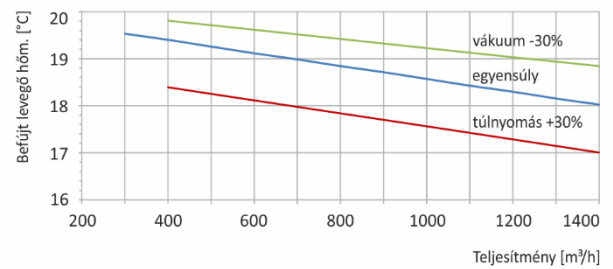
TELJESÍTMÉNY – VS-B6 (XB3/XC3) D55



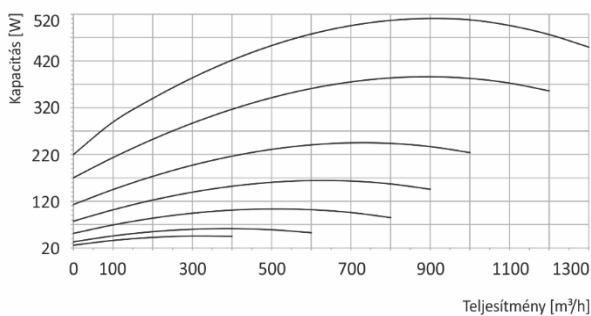
HŐVISSZANYERÉSI HATÉKONYSÁG EN13141-7



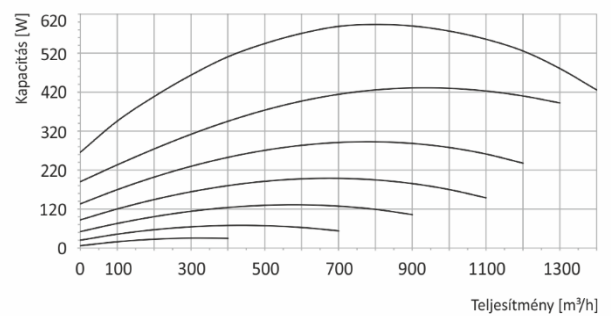
LÉGBEFÚVÁS HŐMÉRSÉKLETE (kültéri +7°C/80%, beltéri +20°C/38%)



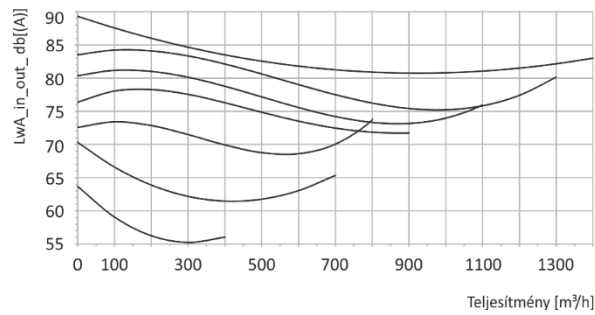
TELJES ÁRAMFOGYASZTÁS – VS-B6 (XB3/XC3) D75



TELJES ÁRAMFOGYASZTÁS – VS-B6 (XB3/XC3) D55



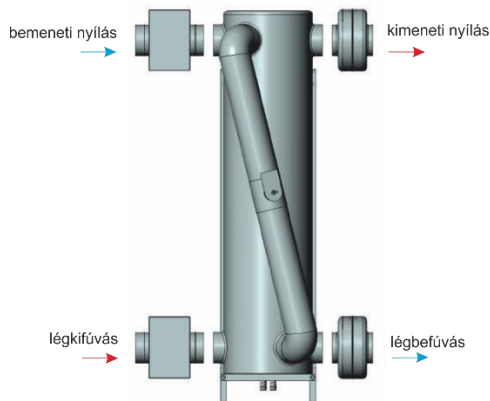
AKUSZTIKAI JELLEMZŐK*



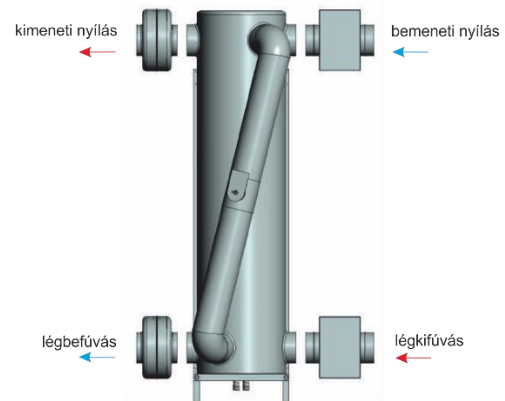
* A dB (A) akusztikus teljesítmény értékének meghatározásához az egyes pontokban az LwA_in_out [dB (A)] leolvasott értékét a következő korrekciós tényezőkkel kell korrigálni:

	D75	D55		D75	D55
Központi bemenet, kültéri levegő:	-12,3	-12,3	1 m-es környezet (nincs szigetelés):	-16,9	-16
Központi kimenet, légbefúvás:	-1,2	-1,2	3 m-es környezet (nincs szigetelés):	-26,9	-26
Központi bemenet: belső levegő:	-14,7	-12,3	1 m-es környezet (50 mm-es gyapjúszigetelés):	-25,7	-24,8
Központi kimenet, beltéri levegő:	-3,6	-1,2	3 m-es környezet (50 mm-es gyapjúszigetelés):	-35,7	-34,8

VÉGREHAJTÁSI OLDAL:

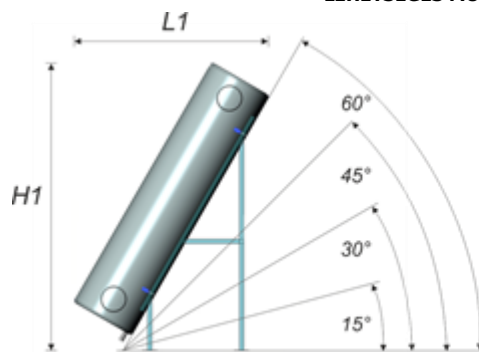


JOB (alapkivitelben)

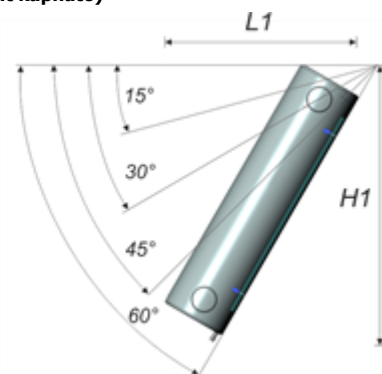


BAL (opcióként kapható)

LEHETSÉGES MUNKAPOZÍCIÓK (opcióként kapható)



FEKŐ VÁLTOZAT

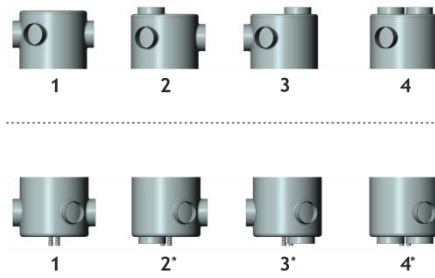


FÜGGESZTETT VÁLTOZAT

Külső méretek [mm]

Munkapozíció	Fekvő / függesztett 15°*		Fekvő / függesztett 30°		Fekvő / függesztett 45°		Fekvő / függesztett 60°	
	L1	H1	L1	H1	L1	H1	L1	H1
VS-B6	2365	1520	2310	1830	2090	2195	1730	2420

AZ ALSÓ / FELSŐ CSATLAKOZÁSOK LEHETSÉGES KONFIGURÁCIÓI (opcióként rendelhető)



* Amikor telepíti a hőcserélő függőlegesen, akkor nem ajánlott, hogy konfigurálja az alsó csatlakozók a konfiguráció 2, 3, 4 lehetősége miatt a kondenzátum bekerülni a légszatorná

** Lehetőség van sarokcsatlakozók készítésére - információk kérésre

KIVITELEZÉSI VÁLTOZAT*	M	S2	S4	S
Munkaprogram és ütemtervek	✓	✓	✓	✓
Működési funkciók	✓	✓	✓	✓
UOC elleni védelem elektromos fűtőkészülékkel	o	o	o	x
A légáramlás automatikus mérése és szabályozása (CAV/VAV)	x	✓	✓	✓
A légáramlás automatikus kiegyensúlyozása és kompenzálása	x	✓	✓	✓
A levegő hőmérsékletének beállítása és mérése (5 érzékelő)	✓	✓	✓	✓
Mérés és automatikus működés a levegő minősége szerint (RH, CO2, VOC)	o	o	o	✓
A további opciós modulok vezérlése (NW, CF, GHE stb.)	o	o	o	o
A szűrőszennyeződés aktuális mértéke százalékban	o	o	✓	✓
Üzenet a szűrők teljes mértékű szennyezettségét illetően	✓	✓	✓	✓

✓ - alapkivitelben elérhető funkció, x - nem elérhető funkció, o - opció
 * a funkciók részletes leírása a www.bartoszwentylacja.com.pl címen érhető el