

KARTA KATALOGOWA – REKUPERATOR VENA SILVER 6

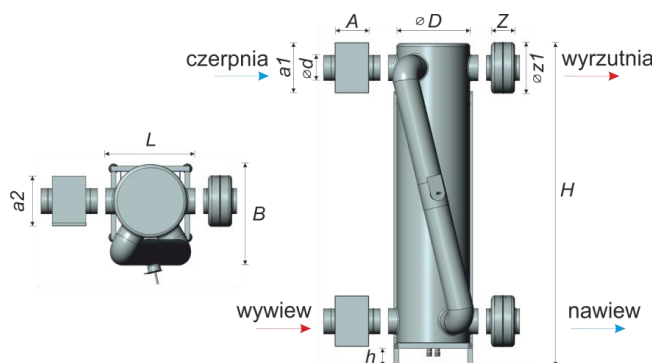
Oznaczenie centrali:	VS-B6				
Klasa filtracji:	D55	D75	D55	D75	
Wariant:	M		S		
Wersja produkcyjna:	XB3 / XC3				
EFEKTYWNOŚĆ ENERGETYCZNA (zgodnie z wymogami Rozporządzenia KE nr 1254/2014 z dn. 01.07.2014)					
Efektywność (klasa) energetyczna - klimat umiarkowany	A	A	A+	A+	
Jednostkowe zużycie energii - klimat umiarkowany:	kWh/m ² /rok	-41,93	-41,86	-43,78	-43,84
Jednostkowe zużycie energii - klimat chłodny:	kWh/m ² /rok	-80,40	-80,52	-82,25	-82,50
Jednostkowe zużycie energii - klimat ciepły:	kWh/m ² /rok	-17,26	-17,08	-19,11	-19,07
Poziom mocy akustycznej:	dB(A)	58 (47*)	55 (46*)	58 (47*)	55 (46*)
DANE TECHNICZNE					
Zakres przepływu min. / maks.	m ³ /h	65/1365	65/1280	65/1365	65/1280
Maks. obliczeniowe natężenie przepływu (znamionowy strumień powietrza)	m ³ /h	1285	1200	1285	1200
Maks. spręż przy znamionowym natężeniu przepływu	Pa	100	100	100	100
Całkowity pobór mocy przy przepływie znamionowym	W	493	477	493	477
Jednostkowy pobór mocy przy przepływie znamionowym	W/(m ³ /h)	0,19	0,20	0,19	0,20
Sprawność temp. odzysku ciepła przy przepływie znamionowym [EN 13141-7]	%	86	87	87	86
Poziom mocy akustycznej w pomieszczeniu zainstalowania przy przepływie znamionowym	dB(A)	65 (56*)	63 (54*)	65 (56*)	63 (54*)
Zasilanie elektryczne	V/Hz	230 / 50			
Max. pobór prądu	A	5,0			
Wentylatory	promieniowe EC				
Wymiennik ciepła	przeponowy, spiralno-przeciwprądowy, aluminiowy				
Współczynnik przecieków wew. / klasa przecieku wg. EN 13141-7	%	0,6 / A1			
Współczynnik przeciekówzew. / klasa przecieku wg. EN 13141-7	%	1,1 / A1			
Średnica przyłączy instalacji wentylacyjnej	mm	DN315			
Średnica odprowadzenia skroplin	mm	25			
Miejsce montażu:	wewnątrz pomieszczeń				
Zakres parametrów otoczenia centrali	°C / %	+5°C < T < +40°C / <45%			
Zakres parametrów powietrza tłoczonego	°C / g/kg	-24°C < T < +40°C / < 13 g/kg			



— dane dotyczą konfiguracji standardowej
Wersja M / S – różnice dostępne w DTR produktu
* Moc akustyczna po izolacji wełną lamelową gr. 50mm i odl. 1m

WARUNKI PROGRAMU „CZYSTE POWIETRZE”

- Graniczna sprawność temperaturowa odzysku ciepła dla centrali wentylacyjnej $\geq 85\%$, osiągnięta przynajmniej w jednym z zakresów pomiarowych zgodnie z normą PN-EN 308 ✓ spełnia
- Maksymalna wartość współczynnika nakładu energii elektrycznej $\leq 0,50 \text{ Wh/m}^3$ ✓ spełnia
- Wyposażenie w układ automatyki sterującej umożliwiającej dostosowanie wydajności do aktualnych potrzeb ✓ spełnia



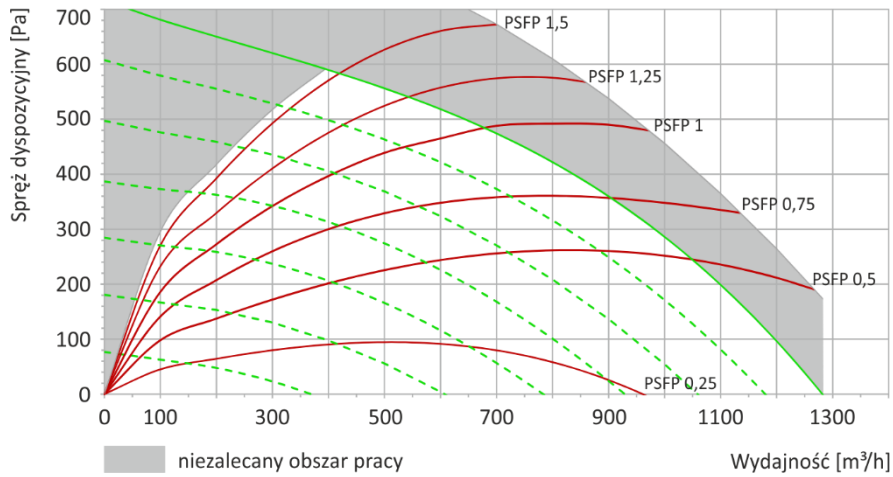
WYMIARY ZEWNĘTRZNE [mm]											MASA [kg]
VS-B6	Ød	ØD	L	B	H	h	A	a1 x a2	Z	Øz	+/- 10%
	315	700	790	1010	2405	100	370	430 x 430	230	400	183

WYPOSAŻENIE STANDARDOWE

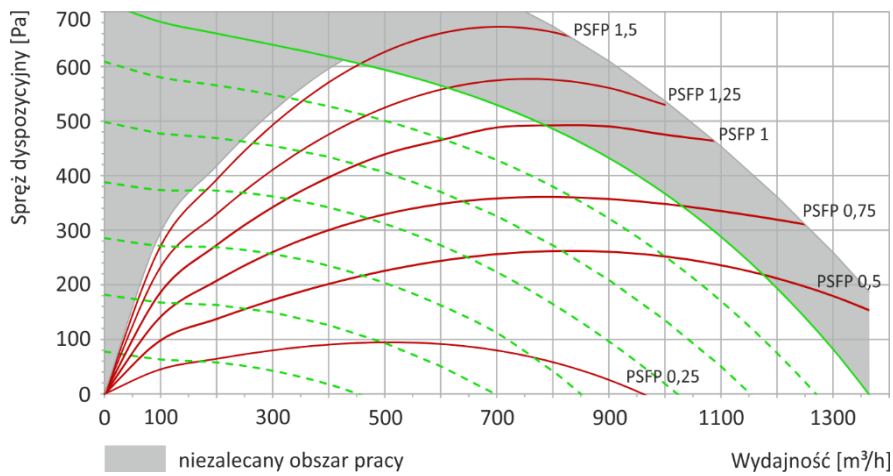
- Wymiennik ciepła: spiralno-przeciwprądowy, wykonany z aluminium, powierzchnia wymiany ciepła 123 m²
- Wentylatory: energooszczędne, elektronicznie komutowane (EC), obudowa stalowa, malowana (RAL 9006)
- Filtry powietrza: D75: nawiew – klasa filtracji F7 (ISO ePM1 60%), wywiew – klasa filtracji M5 (ISO ePM10 55%)
D55: nawiew – klasa filtracji M5 (ISO ePM10 55%), wywiew – klasa filtracji M5 (ISO ePM10 55%)
wymiary wkładów: 400 x 400 x 200 mm, ilość wkładów: nawiew – 1 szt., wywiew – 1 szt.
- By-pass: zintegrowany (przepustnica – 1 szt., przewód elastyczny – 3 m)
- Automatyka sterująca: szafa zewnętrzna, sterownik serii STW (w zależności od modelu), moduł internetowy
- Okablowanie fabryczne: w standardzie
- Obudowa: bezszkieletowa, rama uniwersalna stalowa, izolacja: mata lamelowa 50 mm
- Pozycja pracy: stojąca, leżąca 15°, inne dostępne w opcji

Wszystkie obliczenia zostały przyjęte dla określonych parametrów powietrza PN-EN13141-7: wlotzew.: +7°C/80%, wlotwew.: +20°C/38%, filtry czyste. Firma Bartosz Sp.j. zastrzega sobie możliwość wprowadzenia zmian technicznych bez wcześniejszego powiadomienia. Wersja A1-03.22

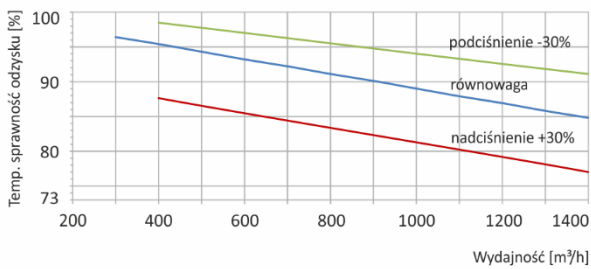
WYDAJNOŚĆ – VS-B6 (XB3/XC3) D75



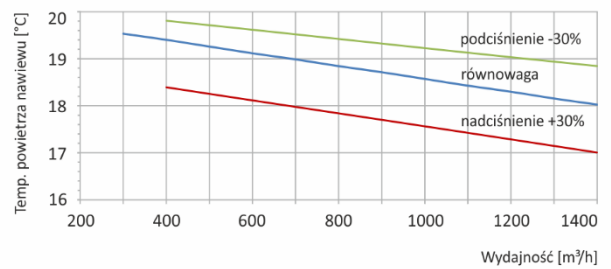
WYDAJNOŚĆ – VS-B6 (XB3/XC3) D55



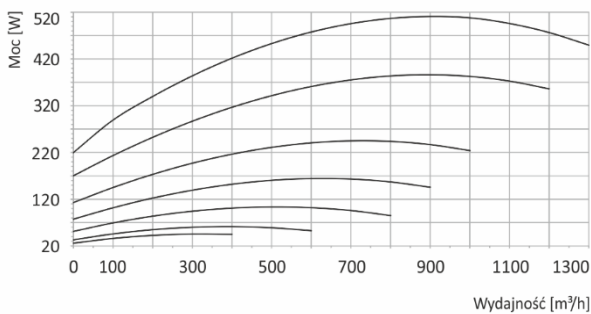
SPRAWNOŚĆ ODZYSKU EN13141-7



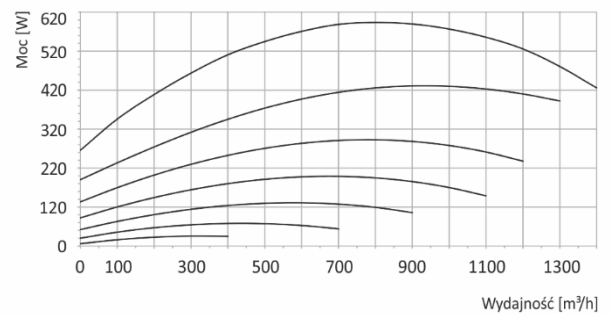
TEMPERATURA NAWIEWU (pow. zew. +7°C/80%, pow. wew. +20°C/38%)



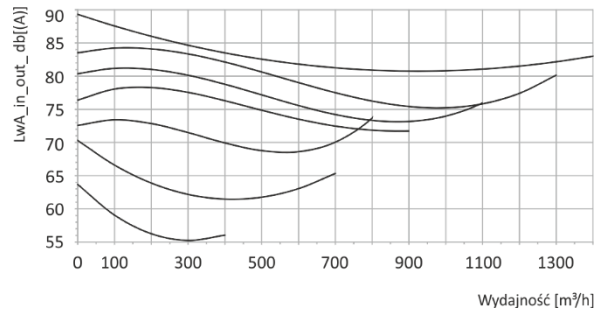
CAŁKOWITY POBÓR MOCY – VS-B6 (XB3/XC3) D75



CAŁKOWITY POBÓR MOCY – VS-B6 (XB3/XC3) D55



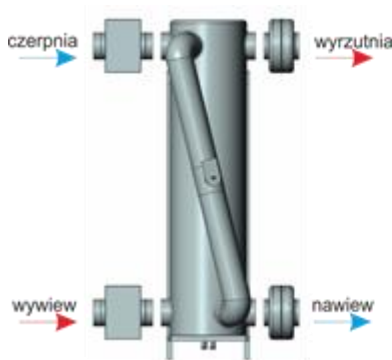
CHARAKTERYSTYKA AKUSTYCZNA*



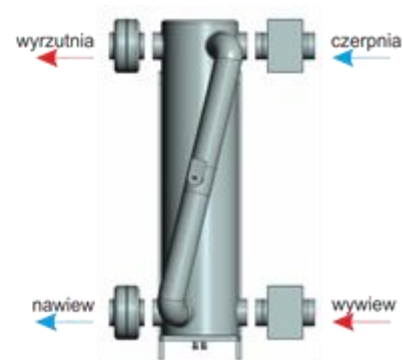
* W celu określenia wartości mocy akustycznej dB(A) w poszczególnych punktach, odczytaną wartość LwA_in_out [dB(A)] należy skorygować o poniższe współczynniki korekcyjne:

	D75	D55		D75	D55
Wlot centrali, powietrze zewnętrzne:	-12,3	-12,3	Otoczenie 1 m (brak izolacji):	-16,9	-16
Wylot centrali, nawiew:	-1,2	-1,2	Otoczenie 3 m (brak izolacji):	-26,9	-26
Wlot centrali, powietrze wewnętrzne:	-14,7	-12,3	Otoczenie 1 m (izolacja wełna 50 mm):	-25,7	-24,8
Wylot centrali, powietrze wewnętrzne:	-3,6	-1,2	Otoczenie 3 m (izolacja wełna 50 mm):	-35,7	-34,8

STRONA WYKONANIA:

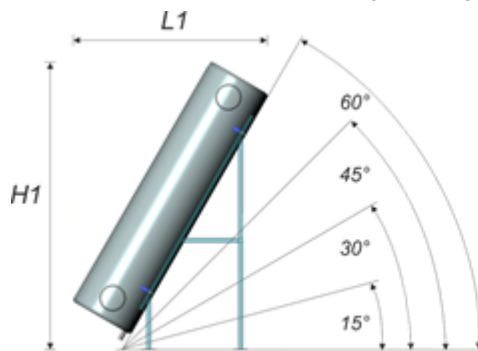


PRAWA (w standardzie)

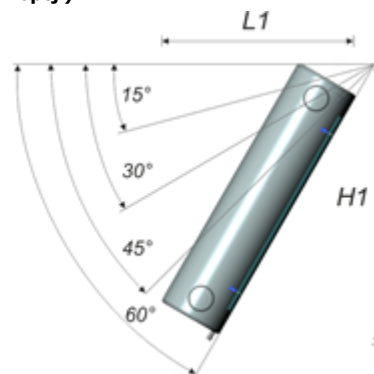


LEWA (dostępna w opcji)

MOŻLIWE POZYCJE PRACY (dostępne w opcji)



WERSJA LEŻĄCA

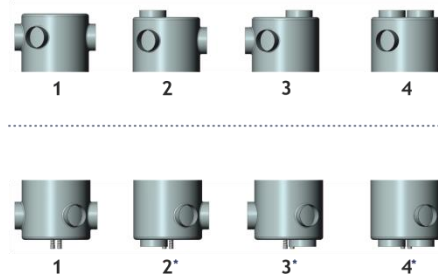


WERSJA PODWIESZANA

Wymiary zewnętrzne [mm]

Pozycja pracy	Leżąca / podwieszana 15°*		Leżąca / podwieszana 30°		Leżąca / podwieszana 45°		Leżąca / podwieszana 60°	
	L1	H1	L1	H1	L1	H1	L1	H1
VS-B6	2365	1520	2310	1830	2090	2195	1730	2420

*pozycja pracy leżąca 15° dostępna jest w standardzie

MOŻLIWE KONFIGURACJE KRÓCÓW DOLNYCH / GÓRNYCH (dostępne w opcji)

**Przy pionowym montażu wymiennika nie zaleca się konfiguracji dolnych króćców w konfiguracji 2, 3, 4 ze względu na możliwość przedostawania się skroplin do kanałów wentylacyjnych*

***Istnieje możliwość wykonania króćców narożnych – informacja na zapytanie*