

BARTOSZ

INSTRUKCJA OBSŁUGI



PANEL STERUJĄCY PS-T6

Producent:

Firma „BARTOSZ” sp. j.

15-399 Białystok

ul. Sejneńska 7

tel. (85) 745 57 12

fax (85) 745 57 11

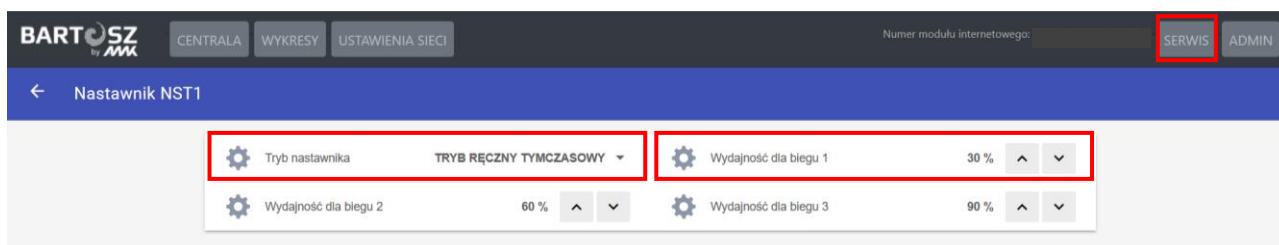
e-mail: wentylacja@bartosz.com.pl

www.bartosz.com.pl

1. Informacje ogólne

Panel sterujący PS-T6 umożliwia sterowanie następującymi parametrami:

- włączanie / wyłączenie centrali wentylacyjnej;
- zmiana wartości temperatury zadanej;
- zmiana trybu pracy / biegu wentylatorów (1 bieg-30%, 2 bieg-60%, 3 bieg-90% - możliwość zmiany punktów procentowych poprzez aplikację lub stronę internetową → Moduł Instalatora – zakładka „Serwis”);
- jakakolwiek zmiana nastawy (wydajności, temperatury, start/stop) za pomocą panelu w centrali pracującej w TRYBIE CZASOWYM powoduje automatyczną zmianę trybu jej pracy na TRYB RĘCZNY STAŁY (tryb domyślny) lub TRYB RĘCZNY TYMCZASOWY (możliwość wyboru wariantu poprzez aplikację lub stronę internetową → Moduł instalatora – zakładka „Serwis”). Ponowny powrót do TRYBU CZASOWEGO możliwy jest tylko poprzez jego ponowną aktywację (panel PS-D6/aplikacja/strona internetowa). Szczegółowe opisy trybów pracy dostępne są w „Instrukcji obsługi STW-6”.



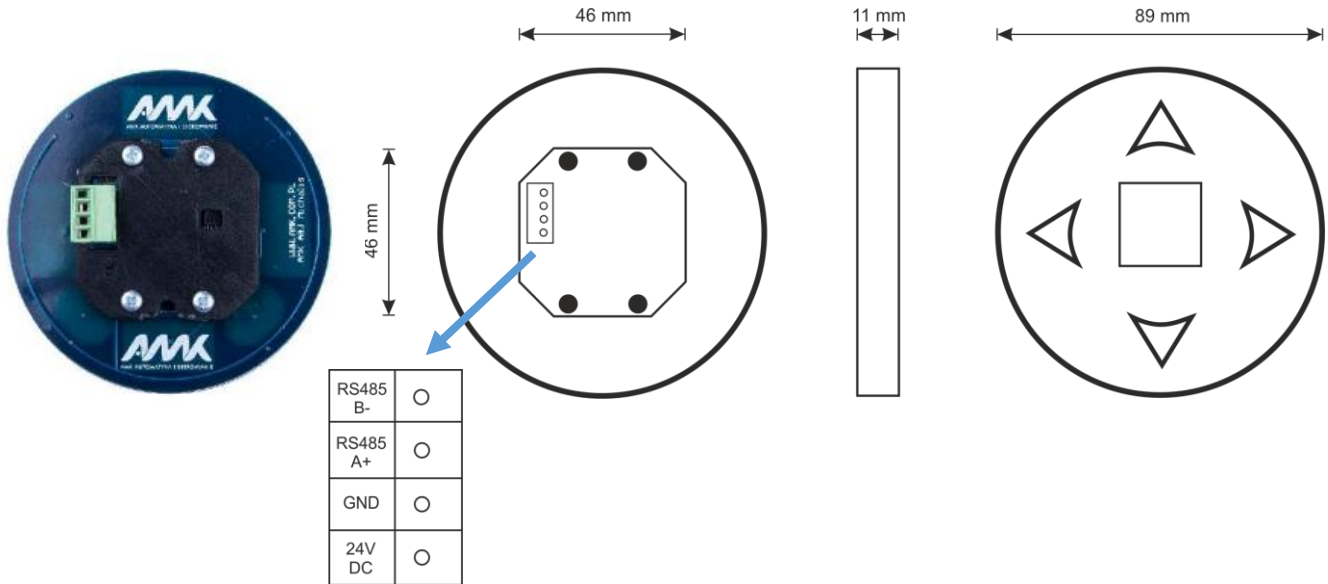
UWAGA! W celu zabezpieczenia panelu przez zarysowaniem na ekranie znajduje się folia ochronna. Po zakończeniu prac montażowych należy delikatnie odkleić folię od ekranu panelu.

2. Ekran główny

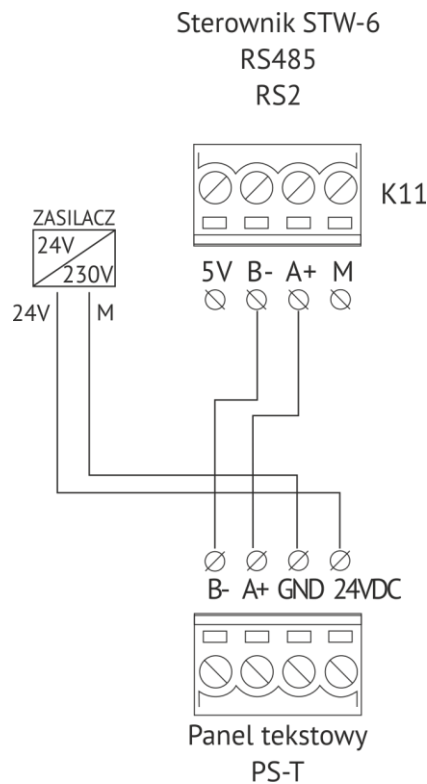
EKRAN	FUNKCJA
	Włączanie / wyłączenie centrali wentylacyjnej
	Tryb pracy centrali / bieg wentylatorów
	Wartość temperatury zadanej
	Ostrzeżenie - nie powoduje zatrzymania pracy centrali wentylacyjnej
	Alarm - zatrzymuje pracę centrali wentylacyjnej

3. Dane techniczne

Typ: PS-T6
 Zasilanie: 24V DC
 Transmisja: RS-485 Modbus RTU
 Stopień ochrony: IP20



4. Sposób podłączenia



Rys. 1 Schemat podłączeniowy

Kontakt z serwisem:

Firma „BARTOSZ” Sp. J. Bujwicki, Sobiech
15-399 Białystok
ul. Sejneńska 7
tel. (85) 745 57 12
fax (85) 745 57 11
e-mail: serwiswentylacja@bartosz.com.pl